


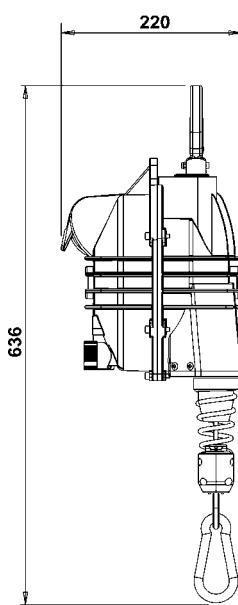
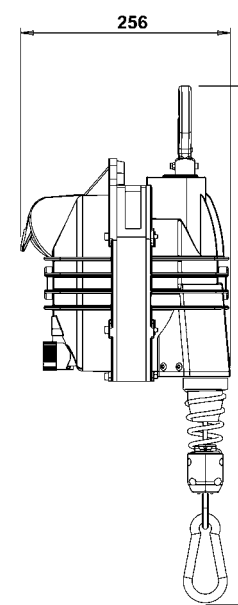
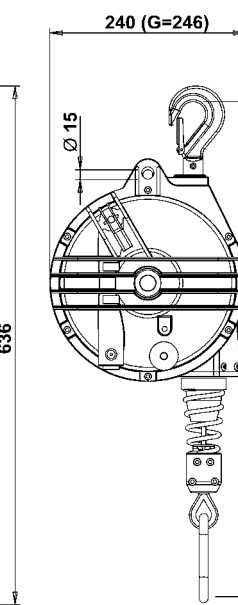


**MANUALE D'USO DEL BILANCIATORE
 BALANCER OPERATING MANUAL
 MANUEL D'UTILISATION DE L'EQUILIBREUR
 MANUAL DE USO DEL EQUILIBRADOR
 BEDIENUNGSANLEITUNG DES FEDERZUGS
 GEBRUIKSAANWIJZING VOOR DE BALANCER
 BALANSEBLOKKENS BRUKERVEILEDNING
 BRUKSANVISNING FÖR BALANSBLOCK**

Edizione 03/2013

ART. ITEM						
	kg.	kg.	kg.			
9361-9361G	10 ÷ 15	8.73	9.88			
9362-9362G	15 ÷ 20	9.01	10.17			
9363-9363G	20 ÷ 25	9.29	10.45			
9364-9364G	25 ÷ 30	10.14	11.29			
9365-9365G	30 ÷ 35	10.14	11.29			
9366-9366G	35 ÷ 45	11.03	12.18			
9367-9367G	45 ÷ 55	11.03	12.18			
9368-9368G	55 ÷ 65	11.87	13.02			
9369-9369G	65 ÷ 75	12.67	13.82			
9370-9370G	75 ÷ 90	15.65	16.80			
9371-9371G	90 ÷ 105	16.58	17.74			

< 70 d b (A)	T _{amb} = +5°C... +60°C
--------------	----------------------------------

Conservare queste istruzioni per tutta la vita del bilanciatore	Collegamenti di sicurezza N. 2 20331 N. 1 21183
Save these instructions for all the balancer life	Safety connections N. 2 20331 N. 1 21183
Conserver ces instructions pendant toute la vie de l'équilibreur	Liaisons de sûreté N. 2 20331 N. 1 21183
Conservar estas instrucciones durante toda la vida del equilibrador	Conexiones de seguridad N. 2 20331 N. 1 21183
Diese Bedienungsanleitung muss für die Lebensdauer des Federzuges aufbewahrt werden	Sicherheitsaufhängungen N. 2 20331 N. 1 21183
Bewaar deze instructies gedurende de gehele levensduur van de balancer	Veiligheidsverbindingen N. 2 20331 N. 1 21183
Oppbevar denne bruksanvisning for hele bruksperioden	Sikkerhetsoppheng N. 2 20331 N. 1 21183
Spara denna bruksanvisning så länge balansblocket är i bruk	Säkerhetsupphängingar N. 2 20331 N. 1 21183

⚠ *Il bilanciatore deve essere installato prima di essere utilizzato. Tale operazione deve essere eseguita nel rispetto delle istruzioni contenute in questo manuale da parte di persone esperte: un'installazione non corretta può causare danni alle persone e/o alle cose.*

Questo manuale contiene importanti informazioni che consentono di utilizzare l'apparecchio in condizioni di sicurezza. Assicurarsi di aver compreso bene tutte le istruzioni prima di utilizzare il bilanciatore. Il mancato rispetto di queste avvertenze può arrecare lesioni.

Il bilanciatore è stato realizzato in conformità alle Direttive Comunitarie pertinenti ed applicabili nel momento della sua immissione sul mercato, che prevedono la marcatura CE del prodotto.

Uso previsto

I bilanciatori sono progettati per equilibrare il peso di utensili ed attrezzi in genere e devono essere utilizzati da un solo operatore per volta. Il bilanciatore può essere utilizzato in catena di montaggio e posti di lavoro singoli, in ambienti professionali, privati, hobbistici ecc.

⚠ *E' necessario utilizzare, controllare e conservare in perfetta efficienza il bilanciatore, in accordo con ogni norma relativa ai bilanciatori, utensili e posti di lavoro.*

Controindicazioni d'uso

Non utilizzare il bilanciatore in ambienti con atmosfera potenzialmente esplosiva.

Non permettere l'utilizzo del bilanciatore da parte di minori.

Non operare, transitare o sostare sotto al bilanciatore.

Impiegare i bilanciatori rispettando sempre le norme e le leggi localmente in vigore.

La TECNA S.P.A. non è responsabile nei confronti di quei clienti che utilizzano questi bilanciatori per altre applicazioni.

Scelta del bilanciatore

Valutare il carico complessivo da equilibrare: utensile, accessori e parti dei tubi o cavi sostenuti dal bilanciatore. Il carico complessivo da equilibrare deve essere compreso fra la portata minima e massima del bilanciatore.

Messa in servizio del bilanciatore

Valutare l'estensione dell'area di lavoro e, se opportuno, appendere il bilanciatore ad un carrello in modo da consentire il corretto utilizzo in una zona di ampiezza adeguata all'attività da svolgere.

Se per l'installazione sono utilizzati dispositivi di fissaggio a vite, devono essere utilizzati dadi autobloccanti, copiglie o altri sistemi di sicurezza.

⚠ *Collegare sempre la sospensione di sicurezza S utilizzando esclusivamente gli accessori forniti in dotazione (Fig.1) ad un sostegno opportunamente dimensionato. Il supporto di sicurezza NON DEVE ESSERE lo stesso usato per la sospensione principale 17 (Fig.1). La massima caduta in caso di rottura della sospensione principale non deve essere maggiore di 100 mm. Serrare i dadi dei morsetti 20331 (Fig.1) con una coppia di 4 Nm.*

Per evitare usure anomale il carico deve essere applicato verticalmente e comunque la fune deve essere libera di allinearsi alla direzione del carico.

Utilizzo del bilanciatore

Impugnare l'utensile appeso al bilanciatore ed effettuare le operazioni richieste; quindi accompagnare l'utensile in una posizione di equilibrio, sulla verticale del bilanciatore, e rilasciarlo.

Il carico da bilanciare deve essere appeso al moschettone 31 (Fig.5). Accertarsi che, dopo l'applicazione del carico, il moschettone sia chiuso.

Lo svolgimento della fune non deve mai essere completo: la corsa di lavoro deve terminare almeno 100 mm prima del limite inferiore della corsa (i bilanciatori sono dotati di un sistema automatico di arresto a finecorsa)

Se necessario spostare e bloccare il morsetto M (Fig.5) per limitare la corsa verso l'alto.

⚠ *Non sganciare il carico se il morsetto M (Fig.5) non è appoggiato alla graffatura della fune (POSIZIONE VISIBILE IN FIGURA 5).*

Durante l'uso del bilanciatore indossare sempre le protezioni antinfortunistiche e attenersi alle norme antinfortunistiche in vigore

Deve essere assolutamente evitato di:

- Abbandonare il carico in posizione non verticale;
- Lanciare il carico appeso ad un altro operatore;
- Spostare il carico tirando la fune del bilanciatore;
- Appendere carichi non compresi tra i limiti superiore e inferiore della portata ammessa;
- Appendere più di un utensile al bilanciatore.

⚠ *L'unico rischio connesso con l'uso del bilanciatore consiste nell'eventuale riavvolgimento incontrollato della fune; per evitare questo evento, estremamente pericoloso, attenersi alle seguenti disposizioni:*

- in caso di dubbi sulla corretta funzionalità del bilanciatore, PRIMA di effettuare qualsiasi controllo, sostenere l'utensile appeso per impedirgli di cadere e SCARICARE COMPLETAMENTE LA MOLLA;

⚠ *Nel caso si voglia scaricare completamente la molla, arrestare la manovra di scarico non appena la molla sia effettivamente completamente scarica (procedere oltre questa posizione danneggerà la molla, che dovrà essere sostituita).*

- se, per qualsiasi motivo, la fune non viene riavvolta dal bilanciatore, NON intervenire e interpellare immediatamente il servizio assistenza;

- non sganciare mai il carico se la fune non è completamente avvolta nel tamburo;

- nel caso si trovasse il bilanciatore con la fune svolta e nessun carico applicato, NON intervenire e interpellare immediatamente il servizio assistenza.

Regolazione del bilanciatore

Per permettere al bilanciatore di equilibrare carichi maggiori, ruotare con l'apposita chiave la vite 45 (Fig. 5) nel senso indicato dal segno "+". Per carichi più leggeri, ruotare con l'apposita chiave la vite 45 (Fig. 5) nel senso indicato dal segno "-".

Dopo la regolazione del carico verificare che la fune possa scorrere liberamente per tutta la sua lunghezza: il movimento non deve essere limitato dal completo avvolgimento della molla. Verificare più volte la corsa a differenti velocità.

NOTA: una riduzione della capacità del bilanciatore di sopportare il carico appeso può significare che la molla del tamburo si sta rompendo. **NON MODIFICARE LA REGOLAZIONE DEL BILANCIATORE PER SOPPORTARE UGUALMENTE IL CARICO, MA INTERPELLARE IMMEDIATAMENTE IL PERSONALE SPECIALIZZATO AUTORIZZATO ALLA MANUTENZIONE.**

Dispositivi di sicurezza

Rottura molla tamburo

Il bilanciatore è dotato di un dispositivo di sicurezza che interviene in caso di rottura della molla del tamburo e blocca il funzionamento impedendo la caduta del carico appeso.

Se risulta impossibile far scendere o salire l'utensile appeso con sforzo ordinario, **NON intervenire e interpellare il servizio assistenza.**

NOTA: il bilanciatore si blocca anche se la molla del tamburo è completamente scarica: in questa condizione la testa della vite di carico 45 (Fig.5) sporge di circa 4 mm fuori dalla calotta; per ripristinare il funzionamento, agire sulla leva 4 (Fig.6) e provare a caricare la molla come descritto nel paragrafo "Regolazione del bilanciatore" (rilasciare la leva 4 quando la testa della vite di caricamento è rientrata nella calotta); se il bilanciatore non si sblocca **NON intervenire e interpellare il servizio assistenza.**

Limitatore centrifugo di velocità

Il bilanciatore è dotato di un sistema di sicurezza centrifugo che blocca il tamburo se la velocità supera il limite di pericolo (sganciamento accidentale del carico, rottura fune ecc.).

In caso di intervento del sistema di sicurezza centrifugo, scaricare IMMEDIATAMENTE e completamente la molla del tamburo e fare ispezionare il bilanciatore da un centro di assistenza autorizzato.

Blocco manuale

Il bilanciatore è dotato di un sistema di blocco manuale (Fig.4): ruotare il pomello 1 in posizione H per bloccare la rotazione del tamburo; ruotare il pomello 1 in posizione G per consentire il normale funzionamento.

NOTA: per ragioni di sicurezza, la conformazione dell'otturatore che blocca il tamburo è tale da non consentire l'estrazione se l'otturatore stesso non è perfettamente coassiale con il corrispondente foro del tamburo: per sbloccare il tamburo, muovere leggermente il carico in alto e in basso per trovare la posizione che consente lo sblocco.

Opzione 'B': comando dal basso (Fig.2)

Abbassare il lato della maniglia con l'adesivo **ROSSO** per bloccare il tamburo; abbassare il lato con l'adesivo **VERDE** per sbloccare.

⚠ ATTENZIONE: non lasciare il bilanciatore con il tamburo bloccato e nessun carico appeso;

⚠ ATTENZIONE: se si trova il bilanciatore con il cavo non completamente avvolto e nessun carico appeso NON intervenire e rivolgersi immediatamente al servizio assistenza.

OPZIONE "RI", sospensione rotante isolata (Fig.3)

Permette di isolare elettricamente il carico appeso al bilanciatore e/o di ruotare liberamente l'utensile appeso senza torcere la fune.

⚠ ATTENZIONE: rispettare sempre le norme di sicurezza relative all'uso di apparecchiature elettriche.

Installazione: infilare il moschettone (31) nel perno E della sospensione rotante. Inserire la redancia della fune (14) nel perno F; inserire la coppiglia (D) e deformarla.

ISPEZIONI E MANUTENZIONE

La manutenzione può essere effettuata solo da personale specializzato e autorizzato.

- Il bilanciatore deve essere regolarmente sottoposto a ispezione visiva (per esempio una volta per ogni turno di lavoro), in particolare per verificare lo stato delle sospensioni (17) ed S (Fig.1), delle viti di fissaggio e dei sistemi autobloccanti (se usati), e la condizione dei ganci e della fune.

⚠ Se la fune presenta i difetti mostrati in (Fig.7) deve essere immediatamente sostituita.

Non effettuare alcuna modifica al gruppo fune, in particolare **NON ACCORCIARE la fune:** in caso di necessità, interpellare la TECNA spa

- Verificare che il movimento della fune sia dolce e l'assenza di rumori anomali;

- Non lubrificare il bilanciatore con liquidi infiammabili o volatili;

- Non rimuovere alcuna targhetta. Far sostituire qualsiasi targhetta deteriorata;

- **Almeno una volta all'anno il bilanciatore deve essere ispezionato da personale specializzato e autorizzato.**

⚠ Non disassemblare mai il bilanciatore. La manutenzione deve essere eseguita solo da personale specializzato e autorizzato.

I test statici e dinamici (direttiva macchine 2006/42/EC, allegato I, punto 4.1.3) sono stati effettuati dal costruttore.

Al termine della vita operativa, il bilanciatore deve essere smaltito nel rispetto della normativa vigente.

Garanzia

L'impiego di ricambi non originali TECNA influisce negativamente sulla sicurezza, sulle prestazioni e, comunque, fa decadere la garanzia.

⚠️ Install the balancer before using it. This operation is to be carried out by skilled personnel who must comply with the directions outlined in this manual: a wrong installation could cause injury/damage to people/property.

This manual contains important information that the user must adhere to in order to use the balancer safely. Be sure to have clearly understood all the instructions before using the balancer. Failure to do so could cause injury.

The balancer was built in conformity with European Community Directives that were pertinent and applicable when the balancer was put on the market and that entail the CE marking of the product.

Intended conditions of use

The balancers are designed to balance the weight of tools and utensils in general and are to be used by one operator at a time. The balancer may be used in an assembly line, in single workplaces, in professional or private environments, as a hobby, etc.

⚠️ Always operate, inspect and maintain this balancer in perfect working order in accordance with all regulations pertinent to balancers, tools and workplaces.

Use contraindications

Do not use the balancer in environments with potentially explosive atmospheres.

Do not permit children or people under age to use the balancer.

Do not work, transit or linger underneath the balancer.

When using balancers, always fully and duly comply with the standards and laws in force in the country in which they are used.

TECNA S.p.A. will not be held liable for any damage or problems caused by customers using these balancers for any other application.

Choosing the balancer

Assess the total load to be balanced: tool, accessories and sections of hoses or cables to be lifted by the balancer. The overall load to be balanced must fall within the balancer's minimum and maximum load-bearing capacity.

Starting up the balancer

Assess the range of the work area and, if need be, hang the balancer on a carriage to be able to use it properly in an area wide enough to carry out the required activities.

If screw-fixing devices are used to install the balancer, use self-locking nuts, split-pins or other safety systems.

⚠️ Always connect the safety suspension S, using exclusively the supplied standard fittings (Fig.1), to a suitably sized support.

The safety support MUST NOT BE the same one used for the main suspension 17 (Fig.1). If the main suspension breaks, the max falling distance must not be more than 100 mm. Tighten the nuts of the clamps 20331 (Fig.1) at a torque of 4 Nm.

To avoid anomalous wear, the load must be applied vertically and in any case the cable must be free to line up with the direction of the load.

Using the balancer

Grip the tool hanging from the balancer and carry out the required operations. Then accompany the tool until it balances, on the vertical line of the balancer, and release it.

The load to be balanced must be hung on snap-hook 31 (Fig.5). Ensure that the snap-hook is properly closed after having hung the load.

The cable must never be unwound all the way: its work travel must end at least 100 mm before it reaches the lower limit (balancers are fitted with an automatic limit stop system).

If need be, move and lock the clamp M (Fig.5) to stop the upward stroke.

⚠️ Do not unhook the load if the clamp M (Fig. 5) does not lean onto the rope's swaging (POSITION SHOWN IN FIGURE 5).

When using the balancer, always don individual protective gear and closely adhere to the prevailing accident prevention regulations.

It is strictly prohibited to:

- Abandon the load if it is not in a vertical position
- Swing/throw the hanging load to another operator
- Move the load by pulling the balancer's cable
- Hang loads that are not within the upper and lower ranges of the admissible load-bearing capacity
- Hang more than one tool on the balancer

⚠️ The sole risk linked to the use of the balancer consists in any uncontrolled rewinding of the cable. This very dangerous event will be avoided by adhering to the following instructions:

- if you have any doubts concerning the working efficiency of the balancer, BEFORE performing any kind of inspection be sure to hold up the hanging tool to prevent it from falling and DISCHARGE THE SPRING COMPLETELY

⚠️ Should one wish to fully discharge the spring, stop the discharging operation as soon as the spring is effectively and completely discharged (proceeding beyond this position would damage the spring which would require to be replaced).

- if for any reason whatsoever the balancer does not rewind the cable, DO NOT do anything on your own initiative but contact the customer service at once
- never release the load if the cable has not been fully wound in the drum
- if the balancer's cable is unwound and no load applied to it, DO NOT do anything on your own initiative but contact customer service at once

Adjusting the balancer

To enable the balancer to balance heavier loads, use the specific key to turn screw 45 (Fig. 5) in the direction indicated by symbol "+". For lighter loads, turn screw 45 (Fig. 5) in the direction indicated by symbol "-".

After having adjusted the load, check that the cable slides freely for its entire length: the movement must not be restricted when the spring has wound all the way. Check the stroke often and at different speeds.

NOTE: should the balancer's capacity of supporting a hanging load decrease, this could mean that the spring of the drum is about to break. DO NOT MODIFY BALANCER ADJUSTMENT TO MAKE IT HOLD UP THE LOAD IN ALL CASES BUT CONTACT SKILLED PERSONNEL IN CHARGE OF MAINTENANCE AT ONCE.

Safety devices

Drum spring breakage

The balancer is fitted with a safety device that trips when the drum spring breaks and stops the balancer to prevent the hanging load from falling.

If the hanging tool cannot be lifted or lowered through ordinary strain, **DO NOT INSIST but contact customer service.**

NOTE: the balancer stops even if the drum spring is fully discharged: in this condition the head of the charge screw 45 (Fig.5) protrudes approximately 4 mm outside the cap. To restore operating conditions, use the lever 4 (Fig.6) and try to charge the spring as outlined in paragraph "Balancer adjustment" (release lever 4 when the head of the charge screw has re-entered the cap). If the balancer does not release, **DO NOT do anything and contact customer service.**

Centrifugal speed limiter

The balancer is fitted with a centrifugal safety system that locks the drum if the speed exceeds the danger limit (accidental unhooking of the load, cable breakage, etc.).

If the centrifugal safety system trips, discharge the drum spring IMMEDIATELY and completely, and have the balancer inspected by an authorized service center.


Manual lock

The balancer is fitted with a manual-locking system (Fig.4): turn the knob 1 to position H to stop drum rotation. Turn the knob 1 to position G for routine work conditions.

NOTE: for safety reasons, the shape of the shutter that stops the drum does not allow the shutter to be removed unless it is perfectly coaxial with the matching hole in the drum: to release the drum, move the load slightly at the top and at the bottom until you find the correct position in which to release it.

OPTION 'B': control from below (Fig.2)

Lower the side of the handle with the **RED** tape to lock the drum; lower the side of the handle with the **GREEN** tape to release it.

 **WARNING: do not leave the balancer with the drum locked and no hanging loads.**

WARNING: if the balancer's cable is not fully wound, and no load is applied to it, DO NOT do anything but contact the customer service at once.

OPTION "RI", insulated rotary suspension (Fig.3)

Permits to insulate the load hung on the balancer and/or turn the hanging tool freely without twisting the cable.

 **WARNING: always comply with the safety regulations when using electrical appliances.**

Installation: insert the snap-hook (31) into the pin E of the rotary suspension. Insert the cable's thimble (14) into the pin F; insert the split-pin (D) and deform it.

INSPECTIONS AND MAINTENANCE

Maintenance may be carried out only by skilled and authorized personnel.

- Visually inspect the balancer on a regular basis (for instance once at each work shift). Specifically, check the state of the suspensions (17) and S (Fig.1), the fixing screws & self-locking systems (if used), and the condition of the hooks and cable.

 **If the cable has the defects shown in (Fig.7), replace it immediately.**

Do not make any modification to the cable unit and, specifically, **DO NOT SHORTEN the cable**: if need, please get in touch with TECNA S.p.A.

- check that the cable's movement is smooth and that it does not make any strange noises
- do not lubricate the balancer with flammable or volatile fluids
- do not remove any labels. Replace any damaged labels
- **the balancer must be inspected at least once a year by skilled, authorized personnel.**

 **Never disassemble the balancer. Maintenance is to be carried out only by skilled, authorized personnel.**

The static and dynamic tests (Machinery Directive 2006/42/EC, Annex I, section 4.1.3) have been performed by the manufacturer. The balancer must be disposed of complying with prevailing rules and regulations at the end of its work life.

Warranty

The use of non-original TECNA spare parts will negatively affect safety and performance and will, in any case, void the warranty.

⚠ L'équilibreur doit être installé avant d'être utilisé. Cette opération doit être effectuée par des personnes qualifiées, en respectant les instructions contenues dans ce manuel: une mauvaise installation peut causer des dommages aux personnes et/ou aux choses.

Ce manuel contient des informations importantes permettant d'utiliser l'appareil en sécurité. S'assurer d'avoir compris toutes les instructions avant d'utiliser l'équilibreur. Le non-respect de ces consignes peut causer des blessures.

L'équilibreur a été réalisé conformément aux Directives Communautaires pertinentes et applicables au moment où il a été mis sur le marché, prévoyant le marquage CE du produit.

Usage prévu

Les équilibreurs sont conçus pour équilibrer le poids d'outils et d'accessoires en général et doivent être utilisés par un seul opérateur à la fois. L'équilibreur peut être utilisé en chaîne de montage et sur des postes de travail individuels, dans des locaux professionnels, privés, de loisirs, etc.

⚠ Il est nécessaire d'utiliser, de contrôler et de conserver en parfait état de fonctionnement l'équilibreur, conformément à toute norme relative aux équilibreurs, aux outils et aux postes de travail.

Contre-indications d'utilisation

Ne pas utiliser l'équilibreur dans des milieux présentant une atmosphère potentiellement explosive.

Ne pas permettre l'utilisation de l'équilibreur par des mineurs.

Ne pas travailler, passer ou stationner sous l'équilibreur.

Utiliser les équilibreurs en respectant les normes et les lois locales en vigueur.

La société TECNA S.p.A. n'est pas responsable envers les clients qui utilisent ces équilibreurs pour d'autres applications.

Choix de l'équilibreur

Evaluer la charge globale à équilibrer: outil, accessoires et parties des tuyaux ou des câbles soutenus par l'équilibreur. La charge globale à équilibrer doit être comprise entre la capacité minimale et la capacité maximale de l'équilibreur.

Mise en service de l'équilibreur

Evaluer l'étendue de la zone de travail et, s'il y a lieu, suspendre l'équilibreur à un chariot afin de pouvoir l'utiliser correctement dans une zone dont l'étendue est adaptée à l'action à accomplir.

Si l'on utilise des dispositifs de fixation à vis pour l'installation, il est nécessaire d'utiliser des écrous autobloquants, des goupilles ou d'autres systèmes de sécurité.

⚠ Relier toujours la suspension de sécurité S en utilisant uniquement les accessoires fournis avec l'équilibreur (Fig.1), à un support bien dimensionné. Le support de sécurité NE DOIT PAS ETRE le même que celui utilisé pour la suspension principale 17 (Fig.1). La chute maximale en cas de rupture de la suspension principale ne doit pas être de plus de 100 mm. Serrer les écrous des serrages 20331 (Fig.1) au couple de 4 Nm.

Pour éviter toute usure anormale, la charge doit être appliquée verticalement et, en tout cas, le câble doit être libre de s'aligner sur la direction de la charge.

Utilisation de l'équilibreur

Empoigner l'outil suspendu à l'équilibreur et effectuer les opérations nécessaires; puis accompagner l'outil dans une position d'équilibre, sur la verticale de l'équilibreur, et le relâcher.

La charge à équilibrer doit être suspendue au mousqueton 31 (Fig.5). Une fois la charge appliquée, s'assurer que le mousqueton est fermé.

Le déroulement du câble ne doit jamais être total: la course de travail doit se terminer au moins 100 mm avant la limite inférieure de la course (les équilibreurs sont dotés d'un système automatique d'arrêt en fin de course).

Si nécessaire, déplacer et bloquer le serrage M (Fig.5) pour limiter la course vers le haut.

⚠ Ne pas décrocher la charge si la borne M (Fig. 5) n'est pas appuyée à l'agrafage du câble (POSITION VISIBLE A LA FIGURE 5).

Pendant l'utilisation de l'équilibreur, porter toujours des protections contre les accidents et suivre les normes de sécurité en vigueur.

Eviter absolument de:

- Abandonner la charge en position non verticale
- Lancer la charge suspendue à un autre opérateur
- Déplacer la charge en tirant le câble de l'équilibreur
- Suspendre des charges non comprises entre les limites supérieure et inférieure de la capacité admise
- Suspendre plus d'un outil à l'équilibreur

⚠ Le seul risque lié à l'utilisation de l'équilibreur consiste en l'éventuel réenroulement incontrôlé du câble; pour éviter cet événement, extrêmement dangereux, suivre les dispositions suivantes:

- en cas de doutes sur le bon fonctionnement de l'équilibreur, AVANT d'effectuer tout contrôle, soutenir l'outil suspendu pour l'empêcher de tomber et DECHARGER COMPLETEMENT LE RESSORT

⚠ Si on veut complètement décharger le ressort, arrêter la manœuvre de décharge dès que le ressort est effectivement complètement déchargé (Passer au-delà de cette position pourrait endommager le ressort, qui devra être remplacé).

- si, pour quelque raison que ce soit, le câble n'est pas réenroulé par l'équilibreur, NE PAS intervenir et contacter immédiatement le service d'assistance

- ne jamais décrocher la charge si le câble n'est pas complètement enroulé sur le tambour

- si l'on trouve l'équilibreur avec le câble déroulé et aucune charge appliquée, **NE PAS intervenir et contacter immédiatement le service d'assistance**

Réglage de l'équilibre

Pour permettre à l'équilibreur d'équilibrer des charges plus grandes, tourner, avec la clé prévue à cet effet, la vis 45 (Fig. 5) dans le sens indiqué par le signe "+". Pour des charges plus légères, tourner, avec la clé prévue à cet effet, la vis 45 (Fig. 5) dans le sens indiqué par le signe "-".

Après le réglage de la charge, vérifier que le câble peut glisser librement sur toute sa longueur: le mouvement ne doit pas être limité par l'enroulement total du ressort. Vérifier plusieurs fois la course à différentes vitesses.

NOTE: une réduction de la capacité de l'équilibreur à supporter la charge suspendue peut signifier que le ressort du tambour est en train de casser. NE PAS MODIFIER LE REGLAGE DE L'EQUILIBREUR POUR SUPPORTER QUAND MEME LA CHARGE, MAIS CONSULTER IMMEDIATEMENT LE PERSONNEL SPECIALISE AUTORISE A L'ENTRETIEN.

Dispositifs de sécurité

Rupture du ressort du tambour

L'équilibreur est équipé d'un dispositif de sécurité qui entre en action en cas de rupture du ressort du tambour et bloque le fonctionnement, empêchant la chute de la charge suspendue.

S'il est impossible de faire descendre ou monter l'outil suspendu avec un effort normal, NE PAS intervenir et contacter le service d'assistance.

NOTE: l'équilibreur se bloque même si le ressort du tambour est complètement déchargé: dans cette situation, la tête de la vis de tension 45 (Fig.5) dépasse en dehors de la calotte d'environ 4 mm; pour rétablir le fonctionnement, agir sur le levier 4 (Fig.6) et essayer de charger le ressort comme indiqué dans le paragraphe "Réglage de l'équilibreur" (relâcher le levier 4 quand la tête de la vis de tension est rentrée dans la calotte); si l'équilibreur ne se débloque pas, **NE PAS intervenir et contacter le service d'assistance.**

Limiteur centrifuge de vitesse

L'équilibreur est doté d'un système de sécurité centrifuge qui bloque le tambour si la vitesse dépasse la limite de danger (décrochage accidentel de la charge, rupture de câble etc.).

En cas d'intervention du système de sécurité centrifuge, décharger IMMEDIATEMENT et complètement le ressort du tambour et faire examiner l'équilibreur par un centre d'assistance autorisé.

Blocage manuel

L'équilibreur est doté d'un système de blocage manuel (Fig.4): tourner le bouton 1 en position H pour bloquer la rotation du tambour; tourner le bouton 1 en position G pour permettre le fonctionnement normal.

NOTE: pour des raisons de sécurité, la forme de l'obturateur qui bloque le tambour est telle qu'elle ne permet pas l'extraction si l'obturateur n'est pas parfaitement coaxial au trou correspondant du tambour: pour débloquer le tambour, déplacer légèrement la charge en haut et en bas pour trouver la position permettant le déblocage.

Option 'B': commande depuis le bas (Fig.2)

Abaisser le côté de la poignée portant l'adhésif **ROUGE** pour bloquer le tambour; abaisser le côté portant l'adhésif **VERT** pour débloquer.

⚠ ATTENTION: ne pas laisser l'équilibreur avec le tambour bloqué et aucune charge accrochée;

⚠ ATTENTION: si l'on trouve l'équilibreur avec le câble qui n'est pas complètement enroulé et aucune charge accrochée, NE PAS intervenir et contacter immédiatement le service d'assistance.

OPTION "RI", suspension tournante isolée (Fig.3)

Permet d'isoler électriquement la charge accrochée à l'équilibreur et/ou de tourner librement l'outil accroché sans tordre le câble.

⚠ ATTENTION: respecter toujours les normes de sécurité relatives à l'utilisation d'appareils électriques.

Installation: enfiler le mousqueton (31) dans l'axe E de la suspension tournante. Introduire la cosse du câble (14) dans l'axe F; introduire la goupille (D) et la déformer.

INSPECTIONS ET ENTRETIEN

L'entretien peut être effectué uniquement par du personnel spécialisé et autorisé.

- L'équilibreur doit être soumis régulièrement à une inspection visuelle (par exemple une fois pour chaque période de travail), notamment pour vérifier l'état des suspensions (17) et S (Fig.1), des vis de fixation et des systèmes autobloquants (s'ils sont utilisés), ainsi que l'état des crochets et du câble.

⚠ Si le câble présente les défauts montrés sur la (Fig.7), le remplacer immédiatement.

N'effectuer aucune modification à l'ensemble câble, en particulier **NE PAS RACCOURCIR le câble**: en cas de besoin, contacter TECNA S.p.A.

- Vérifier que le mouvement du câble est doux et qu'il n'y a pas de bruits anormaux;
- Ne pas lubrifier l'équilibreur avec des liquides inflammables ou volatiles;
- N'enlever aucune étiquette. Faire remplacer toute étiquette endommagée;
- Au moins une fois par an, l'équilibreur doit être contrôlé par du personnel spécialisé et autorisé.

⚠ Ne jamais désassembler l'équilibreur. L'entretien doit être effectué uniquement par du personnel spécialisé et autorisé.

Les tests statiques et dynamiques (Directive Machines 2006/42/EC, annexe I, point 4.1.3) ont été effectués par le constructeurs.

A la fin de sa vie opérationnelle, l'équilibreur doit être éliminé conformément aux normes en vigueur.

Garantie

L'utilisation de pièces détachées non d'origine TECNA nuit à la sécurité, aux performances et, en tout cas, entraîne l'annulation de la garantie.

- ⚠ El equilibrador debe ser instalado antes del uso. Esta operación debe ser realizada por personas expertas, en observancia de las instrucciones contenidas en este manual: una instalación incorrecta puede causar daños a personas y objetos.**
Esta manual contiene importante información para utilizar el aparato en condiciones de seguridad. Cerciérese de haber comprendido bien todas las instrucciones antes de utilizar el equilibrador. La inobservancia de estas advertencias puede causar lesiones.

El equilibrador ha sido realizado en conformidad con las Directivas Comunitarias pertinentes y aplicables en el momento de su lanzamiento en el mercado, que prevén la marca CE del producto.

Uso previsto

Los equilibradores están proyectados para equilibrar el peso de herramientas y equipo en general, y deben ser utilizados por un solo operador por vez. El equilibrador puede ser utilizado en cadenas de montaje y puestos de trabajo individuales, en ambientes profesionales, privados, hobbies, etc.

- ⚠ Es necesario utilizar, controlar y conservar el equilibrador en perfectas condiciones, en conformidad con todas las normas relativas a los equilibradores, herramientas y puestos de trabajo.**

Contraindicaciones de uso

No utilice el equilibrador en ambientes con atmósfera potencialmente explosiva.

No permita que el equilibrador sea utilizado por menores.

No trabaje, transite ni permanezca debajo del equilibrador.

Utilice los equilibradores respetando siempre las normas y las leyes locales en vigor.

La empresa TECNA S. p. A. no es responsable ante aquellos clientes que utilicen estos equilibradores para otras aplicaciones.

Elección del equilibrador

Evalúe la carga total a equilibrar: herramienta, accesorios y partes de los tubos o cables sostenidos por el equilibrador. La carga total a equilibrar debe estar comprendida entre la capacidad mínima y máxima del equilibrador.

Puesta en funcionamiento del equilibrador

Evalúe la extensión del área de trabajo y, si es oportuno, cuelgue el equilibrador de un carro para permitir el correcto uso en una zona de amplitud adecuada a la actividad a realizar.

Si se utilizan elementos de fijación con tornillos, es necesario usar tuercas autoblocantes, chavetas u otros sistemas de seguridad.

- ⚠ Fije siempre la suspensión de seguridad S a un soporte adecuadamente dimensionado, utilizando exclusivamente los accesorios suministrados (Fig. 1). El soporte de seguridad NO DEBE SER el mismo utilizado para la suspensión principal 17 (Fig. 1). La máxima caída en caso de rotura de la suspensión principal no debe superar los 100 mm. Apriete las tuercas de las abrazaderas 20331 (Fig. 1) con un par de 4 Nm.**

Para evitar desgastes anómalos, la carga se debe aplicar verticalmente y el cable debe poder alinearse libremente con la dirección de la carga.

Uso del equilibrador

Empuñe la herramienta colgada del equilibrador y realice las operaciones requeridas; a continuación, acompañe la herramienta hasta una posición de equilibrio, sobre la vertical del equilibrador, y suéltela.

La carga a equilibrar se debe enganchar en el mosquetón 31 (Fig. 5). Verifique que, después de la aplicación de la carga, el mosquetón quede cerrado.

El desenvolvimiento del cable jamás debe ser completo: la carrera de funcionamiento debe terminar al menos 100 mm antes del límite inferior (los equilibradores están dotados de un sistema automático de tope de final de carrera).

Si es necesario, desplace y fije la abrazadera M (Fig. 5) para limitar el movimiento hacia arriba.

- ⚠ No desganche la carga si la abrazadera M (Fig. 5) no está apoyada a la grapa del cable (posición visible en fig 5)**

Durante el uso del equilibrador, utilice siempre los dispositivos de protección previstos y atégase a las normas vigentes para la prevención de accidentes.

Se debe evitar absolutamente:

- abandonar la carga en posición no vertical;
- lanzar la carga suspendida a otro operador;
- desplazar la carga tirando del cable del equilibrador;
- colgar cargas no comprendidas entre los límites superior e inferior de la capacidad admitida;
- colgar más de una herramienta en el equilibrador.

- ⚠ El único riesgo vinculado al uso del equilibrador consiste en el eventual enrollamiento imprevisto del cable; para evitar este evento —extremadamente peligroso— atégase a las siguientes disposiciones:**

- En caso de dudas sobre el correcto funcionamiento del equilibrador, ANTES de realizar cualquier control, sostenga la herramienta suspendida para impedir su caída y DESCARGUE COMPLETAMENTE EL MUELLE.

- ⚠ Si se precisa descargar completamente el muelle hay que bloquear la operación de descarga al estar el muelle totalmente descargado. (no sobrepasar de ninguna manera esta posición para no dañar el muelle y tenerlo que sustituir).**

- Si por cualquier motivo el cable no es enrollado por el equilibrador, NO intervenga y contacte inmediatamente con el servicio de asistencia.
- Jamás desenganche la carga si el cable no está completamente enrollado en el tambor.
- Si el cable está desenrollado y no hay ninguna carga aplicada, NO intervenga y contacte inmediatamente con el servicio de asistencia.

Regulación del equilibrador

Para equilibrar cargas mayores, gire con la llave correspondiente el tornillo 45 (Fig. 5) en el sentido indicado por el signo "+". Para equilibrar cargas más ligeras, gire con la llave correspondiente el tornillo 45 (Fig. 5) en el sentido indicado por el signo "-".

Después de regular la carga, verifique que el cable pueda deslizarse libremente en toda su longitud: el movimiento no debe estar limitado por el completo enrollamiento del muelle. Verifique varias veces el recorrido a diferentes velocidades.

NOTA: Una reducción de la capacidad del equilibrador de soportar la carga suspendida puede significar que el muelle del tambor se está rompiendo. NO MODIFIQUE LA REGULACIÓN DEL EQUILIBRADOR PARA SOPORTAR LA CARGA. DIRÍJASE INMEDIATAMENTE A PERSONAL ESPECIALIZADO AUTORIZADO PARA LAS OPERACIONES DE MANTENIMIENTO.

Dispositivos de seguridad

Rotura del muelle del tambor

El equilibrador está dotado de un dispositivo de seguridad que actúa en caso de rotura del muelle del tambor y bloquea su funcionamiento, impidiendo la caída de la carga suspendida.

Si es imposible hacer bajar o subir la herramienta suspendida con un esfuerzo normal, **NO realice ninguna operación y contacte con el servicio de asistencia.**

NOTAS: El equilibrador también se bloquea si el muelle del tambor está completamente descargado. En este caso, la cabeza del tornillo de carga 45 (Fig. 5) sobresale aproximadamente 4 mm del capuchón; para restablecer el funcionamiento, accione la palanca 4 (Fig. 6) e intente cargar el muelle tal como se describe en el párrafo “Regulación del equilibrador” (libere la palanca 4 una vez que la cabeza del tornillo de carga ha entrado en el capuchón); si el equilibrador no se desbloquea, **NO intervenga y contacte con el servicio de asistencia.**

Limitador centrífugo de velocidad

El equilibrador está dotado de un sistema centrífugo de seguridad, que bloquea el tambor cuando la velocidad supera el umbral de peligro (desenganche accidental de la carga, rotura del cable, etc.).

En caso de activación del sistema centrífugo de seguridad, descargue INMEDIATAMENTE y por completo el muelle del tambor, y haga inspeccionar el equilibrador en un centro de asistencia autorizado.

Bloqueo manual

El equilibrador está dotado de un sistema de bloqueo manual (Fig. 4): ponga el pomo 1 en posición H para bloquear la rotación del tambor; ponga el pomo 1 en posición G para permitir el funcionamiento normal.

NOTAS: Por razones de seguridad, la estructura del obturador que bloquea el tambor sólo permite la extracción si el obturador está en posición perfectamente coaxial con el correspondiente orificio del tambor. Para desbloquear el tambor, mueva levemente la carga hacia arriba y hacia abajo para hallar la posición que permite el desbloqueo.

Opción ‘B’: mando desde abajo (Fig. 2)

Baje el lado de la manija con el adhesivo **ROJO** para bloquear el tambor; baje el lado con el adhesivo **VERDE** para desbloquearlo.

⚠ ATENCIÓN: No deje el equilibrador con el tambor bloqueado sin ninguna carga suspendida.

⚠ ATENCIÓN: Si encuentra el equilibrador con el cable bobinado en forma incompleta y sin carga, NO intervenga y contacte inmediatamente con el servicio de asistencia.

OPCIÓN “RI”: suspensión giratoria aislada (Fig. 3)

Permite aislar eléctricamente la carga suspendida en el equilibrador y/o girar libremente la herramienta suspendida sin retorcer el cable.

⚠ ATENCIÓN: Respete siempre las normas de seguridad para el uso de aparatos eléctricos.

Instalación: Introduzca el mosquetón (31) en el perno E de la suspensión giratoria; introduzca el guardacabo del cable (14) en el perno F; introduzca la chaveta (D) y defórmela.

INSPECCIONES Y MANTENIMIENTO

El mantenimiento puede ser realizado exclusivamente por personal especializado y autorizado.

- El equilibrador debe ser sometido periódicamente a inspección visual (por ejemplo, una vez por turno de trabajo), en particular, para verificar el estado de las suspensiones (17) y S (Fig. 1), de los tornillos de fijación y de los sistemas autoblocantes (si están presentes), así como las condiciones de los ganchos y del cable.

⚠ Si el cable presenta los defectos que se muestran en la Fig. 7, debe ser sustituido inmediatamente.

No realice ninguna modificación en el cable; en particular, **NO ACORTE el cable:** si es necesario, contacte con TECNA S. p. A.

- Verifique que el movimiento del cable sea suave y sin ruidos anómalos.

- No lubrique el equilibrador con líquidos inflamables o volátiles.

- No quite ninguna etiqueta. Haga sustituir las placas eventualmente deterioradas.

- **Al menos una vez por año, el equilibrador debe ser inspeccionado por personal especializado y autorizado.**

⚠ Jamás desmonte el equilibrador. El mantenimiento debe ser realizado exclusivamente por personal especializado y autorizado.

Los ensayos estáticos y dinámicos (Directiva Máquinas 2006/42/EC, anexo I, punto 4.1.3) fueron ejecutados por el fabricante.

Al final de su vida útil, el equilibrador debe ser eliminado en observancia de la normativa vigente.

Garantía

El uso de repuestos no originales TECNA influye negativamente sobre la seguridad y las prestaciones, además de provocar la caducidad de la garantía.

⚠ *Der Federzug ist vor der Verwendung zu installieren. Dieser Vorgang ist unter Befolgen der in diesem Handbuch enthaltenen Anweisungen durch Fachpersonal vorzunehmen: eine nicht korrekte Installation kann Schäden an Personen und/oder Gegenständen hervorrufen.*

Dieses Handbuch enthält wichtige Informationen, welche die Bedienung des Gerätes in Sicherheit ermöglichen. Stellen Sie sicher, die Anweisungen gut verstanden zu haben, bevor Sie den Federzug einsetzen. Die Nichtbeachtung dieser Hinweise kann zu Verletzungen führen.

Der Federzug wurde in Übereinstimmung mit den zum Zeitpunkt seiner Markteinführung zutreffenden und geltenden Europarichtlinien, welche die CE-Markierung des Produkts vorsehen, hergestellt.

Vorgesehener Einsatzbereich

Die Federzüge sind ausgelegt zum Ausgleichen des Gewichts von Werkzeugen und Ausrüstungen im Allgemeinen und sind durch nur jeweils einen Bediener zu verwenden. Der Federzug kann in Montagelinien, an Einzelarbeitsplätzen, im Profi-, Privat- und Hobbybereich verwendet werden.

⚠ *Es ist notwendig, den Federzug in Übereinstimmung mit allen Vorschriften hinsichtlich Federzüge, Werkzeuge und Arbeitsplätze zu kontrollieren und dessen volle Funktionstüchtigkeit zu erhalten.*

Gegenanzeigen zum Gebrauch

Verwenden Sie die Federzüge nicht in Umgebungen mit potentiell explosiver Atmosphäre.

Erlauben Sie Minderjährigen nicht die Bedienung des Federzugs.

Arbeiten Sie nicht unter dem Federzug und halten sich nicht darunter auf.

Verwenden Sie die Federzüge, indem Sie stets die örtlich geltenden Vorschriften und Gesetze einhalten.

Die Firma TECNA S.p.A. übernimmt keine Haftung für den Fall, dass Kunden diese Federzüge für andere Anwendungen einsetzen.

Wahl des Federzugs

Bewerten Sie die auszugleichende Gesamtlast: Werkzeug, Zubehör und Teile der vom Federzug gehaltenen Rohre oder Kabel. Das auszugleichende Gesamtgewicht muss zwischen der minimalen und maximalen Nutzlast des Federzugs liegen.

Inbetriebnahme des Federzugs

Bewerten Sie die Ausdehnung des Arbeitsbereiches und hängen Sie den Federzug gegebenenfalls an einen Support, sodass die korrekte Bedienung in einer der Ausführung der Tätigkeit entsprechend weiten Zone ermöglicht wird.

Wenn für die Installation Schraubbefestigungsvorrichtungen eingesetzt werden, sind selbstblockierende Muttern, Splinte oder andere Sicherheitssysteme zu verwenden.

⚠ *Verbinden Sie die Sicherheitsaufhängung S unter ausschließlicher Verwendung des mitgelieferten Zubehörs (Abb. 1) mit einer ausreichend bemessenen Halterung. Der Sicherheits-Support DARF NICHT derselbe wie der für die die Hauptaufhängung 17 (Abb. 1) verwendete sein. Die maximale Fallhöhe bei einer Beschädigung der Hauptaufhängung darf 100 mm nicht überschreiten. Drehen Sie die Muttern der Klemmen 20331 (Abb. 1) mit einem Drehmoment von 4 Nm fest.*

Zur Vermeidung eines anomalen Verschleißes ist die Last vertikal anzubringen, und das Seil muss in jedem Fall frei in Lastrichtung zentriert werden können.

Verwendung des Federzugs

Ergreifen Sie das am Federzug angehängte Werkzeug und führen Sie die geforderten Arbeitsschritte aus. Begleiten Sie das Werkzeug anschließend in eine Gleichgewichtsposition auf der Senkrechten des Federzugs und lassen es wieder los.

Die auszugleichende Last ist am Karabinerhaken 31 (Abb. 5) einzuhängen. Stellen Sie sicher, dass der Karabinerhaken nach dem Anbringen der Last geschlossen ist.

Die Abwicklung des Seils darf niemals vollständig erfolgen. Der Arbeitslauf muss mindestens 100 mm vor der unteren Laufgrenze enden (die Federzüge sind mit einem automatischen Endanschlag-Stoppssystem ausgestattet).

Blockieren Sie die Klemme M (Abb. 5) gegebenenfalls, um den Lauf nach oben zu begrenzen.

⚠ *Last nicht abnehmen, wenn die Klemme M (Fig. 5) nicht auf der Verklammerung des Seils anliegt (SIEHE FIGUR 5).*

Während der Bedienung des Federzugs sind stets Unfallschutzvorrichtungen zu tragen und die geltenden Unfallverhütungsvorschriften einzuhalten.

Folgende Vorschriften sind unbedingt einzuhalten:

- Die Last darf nicht in einer nicht vertikalen Position gelassen werden.
- Die angehängte Last darf nicht in Richtung eines anderen Mitarbeiters geworfen werden.
- Die Last darf nicht durch Ziehen am Seil des Federzugs verschoben werden.
- Das Anhängen von Lasten, die nicht innerhalb der zulässigen Mindest- und Höchstnutzlast liegen, ist verboten.
- Das Anhängen von mehr als einem Werkzeug an den Federzug ist verboten.

⚠ *Die einzige mit der Verwendung des Federzugs verbundene Gefahr besteht im möglichen unkontrollierten Aufwickeln des Seils. Zur Vermeidung dieses extrem gefährlichen Ereignisses sind folgende Anweisungen einzuhalten:*

- Bei Zweifeln bezüglich der Funktionstüchtigkeit des Federzugs ist das angehängte Werkzeug VOR der Durchführung jeglicher Kontrolle abzustützen um zu vermeiden, dass dieses herunterfällt, und DIE FEDER VOLLKOMMEN ZU ENTSPANNEN.

⚠ *Wenn man die Feder komplett entspannen will, muss die Entspannung blockiert werden, sobald die Feder komplett entspannt ist (bei Überspannung wird die Feder beschädigt und muss ersetzt werden).*

- Sollte das Seil aus irgendeinem Grund nicht vom Federzug aufgewickelt werden, greifen Sie NICHT selbst ein, sondern verständigen unverzüglich den Kundendienst.
- Hängen Sie die Last niemals aus, wenn das Seil nicht vollkommen in der Trommel aufgerollt ist.
- Sollte das Seil des Federzugs abgewickelt und keine Last angebracht sein, greifen Sie NICHT selbst ein, sondern verständigen unverzüglich den Kundendienst.

Einstellung des Federzugs

Um es zu ermöglichen, dass der Federzug auch schwerere Lasten ausgleicht, drehen Sie mit dem dazu vorgesehenen Schlüssel die Schraube 45 (Abb. 5) in der durch das Vorzeichen "+" bezeichneten Richtung. Für leichtere Lasten drehen Sie mit dem dazu vorgesehenen Schlüssel die Schraube 45 (Abb. 5) in der durch das Vorzeichen "-" bezeichneten Richtung.

Nach der Einstellung der Last stellen Sie sicher, dass das Seil auf seiner gesamten Länge frei laufen kann: Die Bewegung darf durch das vollständige Einziehen der Feder nicht begrenzt werden. Prüfen Sie den Lauf mehrmals bei verschiedenen Geschwindigkeiten.

HINWEIS: Eine Minderung der Kapazität des Federzugs zur Aufnahme der angehängten Last kann bedeuten, dass die Feder der Trommel bald bricht. ÄNDERN SIE DIE EINSTELLUNG DES FEDERZUGS NICHT MIT DEM ZIEL, DIE LAST DENNOCH AUFZUNEHMEN, SONDERN NEHMEN SIE UNVERZÜGLICH KONTAKT MIT ZUR WARTUNG BEFUGTEM FACHPERSONAL AUF.

Sicherheitseinrichtungen

Bruch der Trommelfeder

Der Federzug ist ausgestattet mit einer Sicherheitsvorrichtung, die beim Bruch der Trommelfeder eingreift, den Betrieb blockiert und den Fall der angehängten Last verhindert.

Sollte es unmöglich sein, das angehängte Werkzeug mit einem normalen Kraftaufwand zu heben oder zu senken, **greifen Sie NICHT ein und rufen Sie den Technischen Kundendienst an.**

HINWEIS: Der Federzug blockiert auch dann, wenn die Trommelfeder komplett entspannt ist: Unter dieser Bedingung ragt der Kopf der Spannschraube 45 (Abb. 5) um zirka 4 mm aus der Kuppe. Zur Wiederherstellung des Betriebs betätigen Sie den Hebel 4 (Abb. 6) und versuchen Sie, die Feder wie im Abschnitt "Einstellung des Federzugs" zu spannen (lassen Sie den Hebel 4 los, wenn der Kopf der Spannschraube wieder in die Kuppe eingeführt wurde). Wenn sich der Federzug nicht löst, **greifen Sie NICHT ein und rufen Sie den Kundendienst an.**

Geschwindigkeits-Zentrifugalbegrenzer

Der Federzug ist mit einem Zentrifugalsicherungssystem ausgestattet, das die Trommel blockiert, wenn die Geschwindigkeit die Gefahrgrenze überschreitet (versehentliches Aushängen der Last, Riss des Seils usw.)

Entspannen Sie bei Auslösung des Zentrifugalsicherungssystems UNVERZÜGLICH und vollständig die Trommelfeder und lassen Sie den Federzug von einem autorisierten Kundendienst untersuchen.

Manuelle Blockierung

Der Federzug ist mit einem manuellen Blockiersystem ausgestattet (Abb. 4). Drehen Sie den Knauf 1 in die Position H zum Blockieren der Trommeldrehung. Drehen Sie den Knauf 1 in die Position G für den Normalbetrieb.

HINWEIS: Aus Sicherheitsgründen ist der Verschluss zur Blockierung der Trommel so gestaltet, dass das Ausziehen nicht möglich ist, wenn der Verschluss nicht vollkommen koaxial zur entsprechenden Öffnung der Trommel ist: Bewegen Sie zur Freigabe der Trommel die Last leicht nach oben und nach unten, um die Position zu finden, welche die Freigabe erlaubt.

Option 'B': Betätigung von unten (Abb. 2)

Senken Sie die Seite des Griffes mit der **ROTEN** Haftplakette zur Blockierung der Trommel. Senken Sie die Seite mit der **GRÜNEN** Haftplakette zur Freigabe.

⚠ ACHTUNG: Lassen Sie den Federzug nicht mit blockierter Trommel und ohne angehängte Last.

⚠ ACHTUNG: Wenn sich der Federzug in einem Zustand mit nicht vollkommen aufgewickeltem Seil und ohne angehängte Last befindet, greifen Sie NICHT ein und wenden sich umgehend an einen autorisierten Kundendienst.

OPTION "RI", isolierte Drehaufhängung (Abb. 3)

Erlaubt die elektrische Isolierung der am Federzug angehängten Last und/oder die freie Drehung des angehängten Werkzeugs ohne Drehung des Seils.

⚠ ACHTUNG: Halten Sie stets die Sicherheitsvorschriften bezüglich der Bedienung elektrischer Geräte ein.

Installation: Führen Sie den Karabinerhaken (31) in den Bolzen E der Drehaufhängung. Führen Sie die Kausche des Seils (14) in den Bolzen F. Führen Sie den Splint (D) ein und verformen ihn.

INSPEKTION UND WARTUNG

Wartungsarbeiten dürfen nur von befugtem Fachpersonal durchgeführt werden.

- Der Federzug ist regelmäßig einer Sichtprüfung zu unterprüfen (zum Beispiel einmal pro Arbeitsschicht) Dabei ist insbesondere der Zustand der Aufhängungen (17) und S (Abb. 1), der Befestigungsschrauben und der selbstsperrenden Systeme (falls verwendet) sowie die Beschaffenheit der Haken und des Seils zu kontrollieren.

⚠ Sollte das Seil die in (Abb. 7) gezeigten Schäden aufweisen, ist dieses unverzüglich zu ersetzen.

Nehmen Sie keine Änderung an der Seilgruppe vor: **VERKÜRZEN SIE INSBESONDERE NICHT das Seil.** Nehmen Sie gegebenenfalls mit TECNA S.p.A. auf.

- Stellen Sie sicher, dass die Bewegung des Seils leichtgängig ist und keine ungewöhnlichen Geräusche auftreten.
- Schmieren Sie den Federzug nicht mit entflammaren oder flüchtigen Flüssigkeiten.
- Entfernen Sie keinerlei Etikette. Lassen Sie jegliches beschädigte Schild ersetzen.
- **Der Federzug ist mindestens einmal pro Jahr durch autorisiertes Fachpersonal zu inspizieren.**

⚠ Bauen Sie den Federzug niemals auseinander. Wartungsarbeiten dürfen nur von befugtem Fachpersonal durchgeführt werden.

Die statische und dynamischen Prüfungen (Richtlinie 2006/42/EG, Anhang I, Pkt. 4.1.3) wurden vom Hersteller durchgeführt.

Am Ende der Lebensdauer ist der Federzug unter Einhaltung der geltenden Gesetzgebung zu entsorgen.

Garantie

Die Verwendung nicht originaler Ersatzteile von TECNA beeinträchtigt die Sicherheit und die Betriebsleistung und führt darüber hinaus zum Verfall der Garantie.

! *De balancer moet vóór het gebruik geïnstalleerd worden. Dit moet volgens de instructies, die in deze handleiding staan, door ervaren personeel worden gedaan: de onjuiste installatie kan schade aan personen en/of voorwerpen berokkenen.*

Deze handleiding bevat belangrijke informatie m.b.t. het gebruik van het toestel onder veilige voorwaarden. Lees deze handleiding door alvorens met de balancer te werken. Het niet nakomen van deze waarschuwingen kan letsels toebrengen.

De balancer werd in overeenstemming met de betrekkelijke Europese Richtlijnen verwezenlijkt en aangewend bij het invoeren op de markt, die de CE markering van het product voorzien.

Voorzien gebruik

De balancers werden gepland om het gewicht van de gereedschappen en de toebehoren te balanceren en moeten door één enkele operator per keer worden gebruikt. De balancer kan op montagebanden en individuele werkplekken, in professionele, privé, hobby milieus, enz. worden gebruikt.

! *Het is noodzakelijk de perfecte efficiënte van de balancer te gebruiken, te controleren en te bewaren, in overeenkomst met elke norm m.b.t. balancers, gereedschappen en werkplekken.*

Contra-indicaties voor het gebruik

Gebruik de balancer niet op plaatsen met potentiële explosieve atmosfeer.

Sta het gebruik van de balancer niet aan minderjarigen toe.

Werk, loop of verblijf niet onder de balancer.

Gebruik de balancers volgens de plaatselijke geldende voorschriften en wetten.

TECNA S.p.A. is niet verantwoordelijk t.o.v. klanten die deze balancers voor andere doeleinden gebruiken.

Keuze van de balancer

Bepaal de totale te balanceren lading: gereedschap, toebehoren of delen van buizen of kabels door de balancer op te heffen. De totaal te balanceren lading moet zich binnen het minimale en maximale vermogen van de balancer bevinden.

Inbedrijfstelling van de balancer

Beoordeel de omvang van de arbeidszone en indien geschikt, hang de balancer aan een wagen voor het correcte gebruik in een omvangrijke zone, geschikt voor de uit te voeren werking.

Gebruik zelfblokkerende moeren, splitpennen of andere veiligheidssystemen, indien bevestigingssysteem met schroef voor de installatie gebruikt werden.

! *Verbind steeds de veiligheidsophanging S uitsluitend d.m.v. de meegeleverde toebehoren (Afb. 1) aan een geschikt afgemeten steunstuk. De veiligheidssteun MAG NIET DEZELFDE ZIJN, die gebruikt werd voor de hoofdophanging 17 (Afb. 1). De maximale val bij breuk van de hoofdophanging mag niet groter dan 100 mm zijn. Draai de bouten van de klemmen 20331 (Afb. 1) met een aanspanmoment van 4 Nm aan.*

De lading moet verticaal aangebracht worden, om afwijkende slijtage te vermijden en de kabel moet vrij zijn om zich in laadrichting uit te lijnen.

Gebruik van de balancer

Grijp het aan de balancer hangende gereedschap en voer de verlangde bewerkingen uit; begeleid vervolgens het gereedschap in een evenwichtspositie op de verticaal van de balancer en laat hem los.

De te balanceren lading moet aan veerhaak 31 (Afb. 5) hangen. Controleer de sluiting van de veerhaak na het aanbrengen van de lading.

De kabel mag nooit volledig worden afgewikkeld: de werkloop moet minstens 100 mm voor de onderste limiet van de loop eindigen (de balancers zijn voorzien van een automatisch stilstandsysteem bij de eindschakelaar).

Verplaats en blokkeer klem M (Afb. 5) indien noodzakelijk, om de loop in de hoogte te beperken.

! *Haal niet de last van de haak zolang de kabelstopper (fig 5) niet geheel tegen het huis van de balancer is aangetrokken!*

Draag gedurende het gebruik van de balancer steeds veiligheidsbeveiligingen en houd u aan de geldende veiligheidsvoorschriften.

Vermijd absoluut:

- Het verlaten van de lading in niet-verticale positie
- De hangende lading naar een andere operator te werpen
- De lading door het trekken aan de kabel van de balancer te verplaatsen
- Ladingen te hangen die zich niet tussen de bovenste en onderste beperkingen van het toegestane vermogen bevinden.
- Meerdere gereedschappen aan de balancer te hangen.

! *Het enige risico verbonden aan het gebruik van de balancer bestaat uit een eventueel ongecontroleerd opnieuw opwinden van de kabel. Houdt u aan de volgende bepalingen om deze uiterst gevaarlijke gebeurtenis te vermijden:*

- ondersteun, in geval van twijfel over de correcte werking van de balancer en ALVORENS een controle uit te voeren, het hangende gereedschap zodat het niet kan vallen en ONTLAAD DE VEER VOLLEDIG;

! *Als men de veer volledig wil ontspannen dient men onmiddellijk met ontspannen op te houden als de veer geheel ontspannen is. Doorgaan met ontspannen zal beschadiging van de veer ten gevolge hebben en de veer zal in dat geval vervangen moeten worden.*

- indien uit welke reden dan ook, de kabel door de balancer niet terug wordt opgerold, MAG MEN NIET INGRIJPEN en moet men onmiddellijk de hulp van de klantendienst invoeren.

- haak nooit de lading los, indien de kabel niet volledig om de trommel gewikkeld is.

- bij aanwezigheid van de balancer met afgewikkelde kabel en zonder lading, MAG MEN NIET INGRIJPEN en moet men onmiddellijk de hulp van de klantendienst invoeren.

Instelling van de balancer

Draai schroef 45 (Afb. 5) met de geschikte sleutel in de richting, aangegeven met het teken "+", zodat de balancer zwaardere ladingen kan balanceren. Draai voor lichtere ladingen schroef 45 (Afb. 5) met de geschikte sleutel in de richting, aangegeven met het teken "-".

Controleer na instelling van de lading, dat de kabel vrij over zijn ganse lengte kan doorlopen: de verplaatsing mag niet door de volledige omwikkeling van de veer worden beperkt. Controleer herhaaldelijk de loop aan verschillende snelheden.

NOTA: een capaciteitsvermindering van de balancer m.b.t. het ondersteunen van de hangende lading kan het breken van de trommelveer veroorzaken. WIJZIG NIET DE INSTELLING VAN DE BALANCER OM DE LADING TOCH TE STEUNEN, MAAR ROEP ONMIDDELLIJK DE HULP VAN GESCHOOLD EN BEVOEGD ONDERHOUDSPERONEEL IN.

Veiligheidstoestellen

Kapot gaan van de trommelveer

De balancer is uitgerust met een veiligheidsvoorziening die bij breken van de trommelveer in werking treedt en de werking blokkeert zodat het vallen van de hangende lading voorkomen wordt.

Mocht het onmogelijk blijken, het hangende gereedschap te laten dalen of te laten stijgen met een gewone inspanning, **grijp dan NIET in en neem contact op met de assistentiedienst.**

NOTA: de balancer blokkeert zich ook indien de trommelveer volledig ontladen is: de kop van de laadschroef 45 (Afb. 5) treedt in dit geval met ongeveer 4 mm uit de kap; handel op hendel 4 (Afb. 6) om de werking terug te herstellen en laad de veer zoals beschreven in de paragraaf "Instelling van de balancer" (laat hendel 4 los wanneer de kop van de laadschroef zich in de kap terugtrekt); **grijp NIET in en neem contact op met de assistentiedienst indien de balancer zich niet deblokkeert.**

Centrifugaal-snelheidsbegrenzer

De balancer is voorzien van een centrifugaal-veiligheidssysteem, waardoor de trommel geblokkeerd wordt, indien de snelheid de gevarenlimiet overschrijdt (toevallige loskoppeling van de lading, kabelbreuk, enz.).

Ontlaad bij ingreep van het centrifugaal-veiligheidssysteem ONMIDDELLIJK en volledig de trommelveer en laat de balancer door een bevoegde assistentiedienst controleren.

Handbediende blokkering

De balancer is voorzien van een handbediende blokkering (Afb. 4): draai knop 1 in positie H, om de rotatie van de trommel te blokkeren; draai knop 1 in positie G om de normale werking toe te staan.

NOTA: de structuur van de afsluiter, die de trommel blokkeert, staat uit veiligheidsredenen niet het uitnemen toe, indien de afsluiter zich niet perfect coaxiaal met de overeenkomstige trommelopening bevindt: beweeg voor het deblokken van de trommel de lading lichtjes naar boven of naar beneden, om de positie van de deblokkering te vinden.

Optie 'B': besturing vanonder (Afb.2)

Verlaag de kant van de handgreep met de **RODE** sticker om de trommel te blokkeren; verlaag de kant met de **GROENE** sticker om hem te deblokken.

⚠ LET OP: laat de balancer niet met geblokkeerde trommel en zonder hangende lading achter;
⚠ LET OP: grijp NIET in en neem onmiddellijk contact op met de assistentiedienst indien de kabel van de balancer niet volledig opgerold en zonder hangende lading is.

OPTIE "RI", roterende isolerende ophanging (Afb.3)

Staat de elektrische isolering van de hangende lading aan de balancer toe, e/o de vrije rotatie van het hangende gereedschap zonder draaiingen van de kabel.

⚠ LET OP: kom steeds de veiligheidsnormen m.b.t. het gebruik van elektrische apparatuur na.

Installatie: voeg de veerhaak (31) in splitpen E van de roterende ophanging in. Voeg de kabelkous (14) in splitpen F in; voeg de spanstift (D) in en vervorm hem.

CONTROLES EN ONDERHOUD

Het onderhoud mag enkel door geschoold en bevoegd personeel worden uitgevoerd.

- De balancer moet regelmatig aan een visuele inspectie onderworpen worden (bijvoorbeeld één keer per werkdienst), om de staat van de ophangingen (17) en S (Afb.1), van de bevestigingsschroeven en de van zelfblokkerende systemen (indien gebruikt) te controleren, alsook de staat van de haken en van de kabel.

⚠ Vervang de kabel onmiddellijk indien hij defecten vertoont zoals aangegeven in (Afb.7).

Voer geen enkele wijziging aan het kabelpakket uit, in het bijzonder, **VERKORT NOOIT de kabel**: roep indien noodzakelijk de hulp in van TECNA S.p.A.

- Controleer de soepele verplaatsing van de kabel en de afwezigheid van afwijkende geluiden;
- Smeer de balancer niet met ontvlambare of vluchtige vloeistoffen;
- Verwijder geen enkel etiket. Laat ieder beschadigd plaatje vervangen.
- **De balancer moet minstens één keer per jaar door gespecialiseerd en geautoriseerd personeel worden gecontroleerd.**

⚠ Demonteer nooit de balancer. Het onderhoud mag enkel door geschoold en bevoegd personeel worden uitgevoerd.

De statische- en dynamische testen (volgens de machine richtlijnen 2006/42/EC hoofdstuk I, paragraaf 4.1.3) zijn opgesteld en uitgevoerd door de fabrikant.

De balancer moet op het einde van zijn werkingsduur volgens de geldende richtlijnen verwerkt worden.

Garantie

Het gebruik van niet-originele TECNA reserveonderdelen kan gevaren voor de veiligheid, slechtere prestaties tot gevolg hebben en laat iedere garantie vervallen.

⚠ Balanseblokken må installeres før den kan tas i bruk. Denne operasjonen må utføres av personer med erfaring som følger instruksene i denne brukerveiledningen. Feil installasjon kan påføre skade på personer og/eller gjenstander.

Denne brukerveiledningen inneholder viktig informasjon som gjør det mulig å benytte apparatet på en sikker måte. En må forsikre seg om at en har forstått alle instruksene før balanseblokken tas i bruk. Manglende respekt for de gitte advarslene kan påføre skade.

Balanseblokken er utført i overensstemmelse med EU-direktiver som gjelder i det øyeblikket produktet kommer ut på markedet, og som forutsetter at produktet EU merkes.

Forutsatt bruk

Balanseblokken er konstruert til å balansere/utligne vekten til verktøy og utstyr generelt og den må benyttes av én operatør av gangen. Balanseblokken kan benyttes på produksjonsbånd, enkeltstående, i profesjonelle miljø, til hjemmebruk, til hobby osv.

⚠ Vær alltid nøye med å bruke, kontrollere og oppbevare balanseblokken i perfekt stand i overensstemmelse med de foreskrifter som gjelder for balanseblokker, verktøy og arbeidsplassen.

Forholdsregler ved bruk

Ikke benytte balanseblokken i omgivelser hvor det finnes en potensiell eksplosjonsfare.

En må ikke la umyndige benytte balanseblokken.

En må ikke arbeide, bevege seg eller oppholde seg under balanseblokken.

Ved bruk av balanseblokken må en alltid respektere de gjeldende lokale lover og regler.

TECNA S.p.A. kan ikke stilles til ansvar ovenfor kunder som benytter balanseblokkene til annen bruk enn det de er beregnet til.

Valg av balanseblokken

Ta hensyn til den totale lasten som skal utbalanseres: verktøy, utstyr og deler av wire eller kabler som holdes av balanseblokken. Den totale lasten som skal utbalanseres må ligge innenfor balanseblokkens angitte kapasitetsområde.

Klargjøring av balanseblokken

Vurder arealet til arbeidsområdet. Dersom det er hensiktsmessig kan balanseblokken henges på en truck slik at en sikrer riktig bruk i et området med egnet vidde i forhold til aktiviteten som skal utføres.

Dersom det brukes skrufeste ved installasjonen, må selvlåsende mutre, låsesplinter eller andre sikringsystemer benyttes.

⚠ Feste alltid sikringsopphenget S til en solid støtte som har de riktige dimensjonene, en må kun å benytte det utstyret som leveres av produsenten (Fig.1). Sikringsstøtten MÅ IKKE VÆRE den samme som hovedopphenget 17 (Fig.1) er festet til. Maksimalt fall i tilfellet hovedopphenget svikter, må ikke være større enn 100 mm. Feste muttrene til klemmene 20331 (Fig.1) med et dreiemoment som tilsvarer 4 Nm.

For å unngå unormal slitasje skal lasten påføres vertikalt og wiren må uansett være fri slik at den regulerer seg i samme retning som lasten.

Bruk av balanseblokken

Ta tak i verktøyet som henger på balanseblokken og utføre de operasjonene som kreves. Følge deretter verktøyet i en likevektsposisjon, vertikalt i forhold til balanseblokken, og slippe det.

Lasten som skal utbalanseres skal henge etter karabinkrok 31 (Fig.5). Forsikre deg om at karabinkroken er skikkelig lukket etter at lasten er plassert på plass.

Wiren må aldri trekkes fullstendig ut: uttrekkslengden ved arbeid må stanse minst 100 mm før den nedre begrensningen til wiren nås (balanseblokkene av typen er utstyrt med et system for automatisk stans med grensebryter).

Dersom det er nødvendig, kan en flytte eller blokkere klemmen M (Fig.5) for å begrense bevegelsen oppover.

⚠ Ikke frigjør lasten dersom klemmen M (Fig. 5) ikke er i posisjon (som vist i fig. 5).

Ved bruk av balanseblokken må en alltid ha på seg egnet verneutstyr og respektere den gjeldende arbeidsmiljøloven og andre normer som regulerer sikkerheten på arbeidsplassen.

Det er absolutt forbudt å:

- forlate lasten i ikke vertikal posisjon
- hive den hengende lasten over til en annen operatør
- flytte lasten ved å dra i wiren til balanseblokken
- henge opp last som faller utenfor de øvre og nedre tillatte kapasitetsbegrensninger
- henge opp flere verktøy på balanseblokken.

⚠ Den eneste risikoen tilknyttet bruken av balanseblokken består av en eventuell ukontrollert slyngning av wiren. For å unngå at denne svært farlige hendelsen skjer, må en holde seg til instruksene nedenfor:

- dersom en er i tvil om balanseblokken fungerer på riktig måte, må en støtte verktøyet som er hengt opp for å hindre at det faller ned og SØRGE FOR AT FJÆREN IKKE LENGER ER BELASTET FØR en utfører en kontroll.

⚠ Ved behov for demontering av fjæren, stopp frigjøringen så snart fjæren er utladet (fortsettes forbi denne stillingen vil fjæren ødelegges og denne må erstattes).

- dersom, av en hvilken som helst årsak, wiren ikke spoles opp av balanseblokken, må en IKKE gripe inn, men i stede be kundeservicen om hjelp
- en må aldri fjerne lasten dersom wiren ikke er helt spolt opp i trommelen
- dersom en finner balanseblokken med wiren helt uttrukket uten last, må en IKKE gripe inn, men øyeblikkelig ta kontakt med kundeservicen.

Regulering av balanseblokken

For å gjøre balanseblokken i stand til å balansere/utligne tyngre last, vri skruen 45 (Fig. 5) i retningen som indikeres ved tegnet "+" ved hjelp av en dertil egnet nøkkel. For lettere last skal skruen 45 (Fig. 5) vris, ved hjelp av den samme nøkkelen, i retningen som indikeres ved tegnet "-".

Etter justeringen avhengig av lastens vekt, kontrollere at wiren beveger seg fritt over hele sin lengde. Bevegelsen må ikke begrenses fordi fjæren er fullstendig spent. Kontrollere hele bevegelsen flere ganger ved forskjellige hastigheter.

MERK: en redusering i balanseblokkens evne til å tåle vekten til lasten som er hengt opp på den, kan bety at fjæren til trommelen holder på å bli ødelagt. **EN MÅ IKKE FORANDRE REGULERINGEN AV BALANSEBLOKKEN SLIK AT LASTEN LIKEVEL TÅLES, MEN ØYEBLIKKELIG TA KONTAKT MED SPESIALISERT PERSONAL SOM ER ANSVARLIG FOR VEDLIKEHOLDET.**

Sikkerhetsutstyr

Dersom trommelen er ødelagt

Balanseblokken er utstyrt med sikkerhetsutstyr som griper inn dersom fjæren i trommelen ødelegges og blokkerer funksjonen og hindrer dermed at lasten som henger på blokken faller ned.

Dersom det viser seg å være umulig å senke eller løfte verktøyet som henger på balanseblokken med ordinær styrke, **må en IKKE gripe inn men heller ta kontakt med kundeservicen.**

MERK: balanseblokken blokkerer seg også dersom fjæren i trommelen er helt uten trykk: i dette tilfellet vil hodet til trykkskruen 45 (Fig.5) stikke ut omtrent 4 mm utenfor dekselet. For å gjenopprette balanseblokkens funksjon, prøve å trekke opp fjæren slik det beskrives i avsnittet "Regulering av balanseblokken" ved hjelp av spak 4 (Fig.6) (slipp opp spaken 4 når hodet til skruen for opptrekking er tilbake på plass inne i dekselet); dersom balanseblokken ikke frigjøres **må en IKKE gripe inn, men heller ta kontakt med kundeservicen.**

Sentrifugalbrems

Balanseblokken er utstyrt med et sikkerhetssystem bestående av en sentrifugalbrems som blokkerer trommelen dersom hastigheten overskrider grensen som anses som farlig (dersom lasten slippes ved et uhell, wiren kuttet osv.).

Dersom sikkerhetssystemet bestående av sentrifugalbremsen griper inn, må en ØYEBLIKKELIG fjerne trykket til fjæren i trommelen fullstendig og balanseblokken må kontrolleres av et autorisert senter for kundeservice.

Manuell blokkering

Balanseblokken er utstyrt med et system for manuell blokkering (Fig.4): vri knotten 1 i posisjon H for å blokkere rotasjonen til trommelen; vri knotten 1 i posisjon G for at balanseblokken igjen skal fungere normalt.

MERK: av sikkerhetsmessige hensyn, er utformingen av sperren som blokkerer trommelen slik at det ikke er mulig å trekke trommelen ut dersom selve sperren ikke er perfekt koaksial med hullet på trommelen: for å frigjøre trommelen, bevege lasten noe oppover og noe nedover for å finne posisjonen som gjør det mulig å frigjøre den.

Opsjon 'B': kommando nedenfra (Fig.2)

Senke siden på håndtaket med RØDT klistremerke for å blokkere trommelen. Senke siden med GRØNT klistremerke for å frigjøre den.

⚠ ADVARSEL: forlate aldri balanseblokken dersom trommelen er blokkert og balanseblokken er uten last;
⚠ ADVARSEL: dersom en oppdager at kabelaen til balanseblokken ikke er fullstendig spolet opp og balanseblokken er uten last, må en IKKE gripe inn, men heller ta øyeblikkelig kontakt med kundeservicen.

OPSJON "RI", det roterende opphenget er isolert for spenning (Fig.3)

Gjør det mulig å kople fra strømtilførselen fram til lasten som henger på balanseblokken og/eller rotere verktøyet som henger på balanseblokken fritt uten at wiren hopper seg opp.

⚠ ADVARSEL: en må alltid respektere de lover og regler som gjelder med hensyn til sikkerhet og bruk av elektriske apparat.

Installasjon: innføre karabinkroken (31) i boltene E til det roterende opphenget. Innføre wirens ring (14) i boltene F; innføre sikringsringen (D) og omform den.

KONTROLL OG VEDLIKEHOLD

Vedlikeholdet kan kun utføres av spesialisert og autorisert personal.

- Balanseblokken må med jevne mellomrom kontrolleres visuelt (for eksempel en gang hvert arbeidsskift), spesielt er det viktig å kontrollere tilstanden til opphengene (17) og S (Fig.1), skruene og de selvlåsende systemene (dersom disse benyttes), og tilstanden til krokene og wiren.

⚠ Dersom wiren er defekt slik det vises i (Fig.7), må den skiftes ut øyeblikkelig.

En må ikke utføre noen som helst forandringer på enheten til wiren, og absolutt **IKKE FORKORTE den**: Ta kontakt med TECNA spa, dersom det er nødvendig.

- Kontrollere at bevegelsene til wiren er myke og at det ikke finnes unormale lyder.
- Balanseblokken må ikke smøres med brennbare eller kondenserbare væsker.
- En må ikke fjerne noen av etikettene. Skiltene må skiftes ut dersom de viser tegn på slitasje.
- Minst én gang i året må balanseblokken kontrolleres av spesialisert og autorisert personal.

⚠ Balanseblokken må aldri demonteres. Vedlikeholdet må kun utføres av spesialisert og autorisert personal.

STATISKE OG DYNAMISKE TESTER (MASKIN DIREKTIVE 2006/42/EC, Annex I, SEKSJON 4.1.3) ER UTFØRT AV PRODUSENTEN.

Når balanseblokken er utslitt, må den avfallsbehandles i overensstemmelse med gjeldende forskrifter.

Garanti

Benyttes det reservedeler som ikke er originale og levert fra TECNA, kan dette ha negative virkninger på sikkerheten, på ytelseevnen og uansett vil det føre til at garantien ikke lenger gjelder.

⚠ Balansblocket måste installeras innan det sätts i bruk. Detta arbete skall utföras med respekt av instruktionerna i denna bruksanvisning och utföras av fackmän: en felaktig installation kan orsaka skador på person och/eller föremål.

Denna bruksanvisning innehåller viktig information för att kunna använda utrustningen under säkra förhållanden. Se till att ni förstått alla instruktioner innan balansblocket tas i bruk. Bristande respekt av dessa föreskrifter kan ge skador.

Balansblocket har tillverkats i enlighet med standarder inom den Europeiska unionen och med EC märkning på produkten som appliceras då den kommer ut på marknaden.

Avsedd användning

Balansblocken har tillverkats som motvikt för att balansera verktyg och utrustning i allmänhet och skall endast användas av en operatör i taget. Balansblocket kan användas längs en monteringskedja och vid enskilda arbeten, i professionell miljö, av privatpersoner, vid hobbybruk, m.m.

⚠ Det är nödvändigt att använda, kontrollera och bevara balansblocket i enlighet med standarder för balansblock, utrustning och arbetsplats.

Ej avsedd användning

Använd inte balansblocket i explosionsfarlig miljö.

Låt inte minderåriga använda balansblocket.

Man får inte arbeta, passera eller uppehålla sig under balansblocket.

Man skall alltid följa alla normer och lagar vid användning av balansblocket.

TECNA S.p.A. är inte ansvariga mot kunder som använder balansblocket för andra ändamål.

Val av balansblock

Beräkna den totala lasten som skall balanseras: verktyg, tillbehör och delar av rör eller wirar som stöds av balansblocket. Den totala lasten som skall utbalanseras måste ligga inom balansblockets minimala och maximala kapacitet.

Idrifttagande av balansblocket

Utvärdera alltid arbetsområdets vidd och om det är lämpligt så sätt fast balansblocket på en vagn för att tillåta en korrekt användning i ett större område för att på så vis kunna utföra ett lämpligt arbete.

Om man vid installationen använder fixeringsutrustning med skruvar så måste man använda självslåsande muttrar, sprint eller andra säkerhetssystem.

⚠ Anslut alltid säkerhetsupphängningen S genom att enbart använda tillbehören som ingår (Fig.1) till ett lämpligt dimensionerat stöd. Säkerhetsstödet FÅR INTE VARA detsamma som används för huvudupphängningen 17 (Fig.1). Maximalt fall om huvudupphängningen skulle gå sönder får inte vara mer än 100 mm. Dra åt muttrarna 20331 (Fig.1) med ett vridmoment på 4 Nm.

För att undvika onormala händelser så skall lasten appliceras lodrätt och i vilket fall som helst så måste wiren vara fri att sättas sig i linje med lasten.

Användning av balansblocket

Greppa verktyget som är festsatt till balansblocket och utför efterfrågat arbete; följ sedan verktyget till en position i jämvikt lodrätt till balansblocket och släpp det sedan.

Balansblockets last skall hängas på kroken 31 (Fig.5). Se till att kroken är stängd efter att man har satt fast lasten.

Wireavrullningen under arbetet får inte vara total: minst 100 mm slag måste finnas kvar innan banans slut (balansblocken är utrustade med ett automatiskt säkerhetssystem för stopp vid slutet av banan).

Om det är nödvändigt så flytta och blockera tvingen M (Fig.5) för att begränsa det uppåtgående slaget.

⚠ Kroka ej av lasten från blocket M (fig.5) om inte vajern är helt upplindad. (POSITION VISAS I FIGUR 5).

Vid arbete med balansblocket så använd alltid olycksförebyggande skydd och följ alla gällande lagar för förebyggande av olyckor på arbetsplats.

Det är absolut förbjudet att:

- Släppa lasten i en ej lodrät position
- Slänga upphängd last till en annan operatör
- Flytta lasten genom att dra i balansblockets wire
- Sätta fast laster som är tyngre eller lättare än tillåten kapacitet
- Sätta fast mer än ett verktyg på balansblocket.

⚠ Den enda risken som finns vid användning av balansblocket består av en eventuell okontrollerad upprullning av wiren: för att undvika att detta inträffar vilket är extremt farligt, så måste man följa nedanstående dispositioner:

- vid tvekan om en korrekt användning av balansblocket så INNAN man utför någon slags kontroll så håll i verktyget som satts dit så att det inte trillar i marken och se till att FJÄDERN ABSOLUT INTE ÄR BELASTAD.

⚠ Om man önskar lossa fjädern helt, stanna demonteringen så snart fjädern är helt utfjädrad (att fortsätta förbi denna position skadar fjädern, som då kan behöva bytas ut).

- om wiren av något skäl inte rullas upp av balansblocket, så ingrip INTE utan kontakta omedelbart en servicetekniker;
- haka aldrig loss lasten om wiren inte har lindats upp helt och hållet i cylindern;
- om balansblocket står med wiren utrullad utan att någon last satts dit så ingrip INTE utan kontakta omedelbart en servicetekniker.

Justering av balansblocket

För att låta balansblocket balansera tyngre laster så vrid skruven 45 (Fig. 5) med den avsedda nyckeln i riktningen som indikeras av tecknet "+". För lättare laster så vrid skruven 45 (Fig. 5) med nyckeln i riktningen som indikeras av tecknet "-".

Efter justering av lasten så kontrollera att wiren löper fritt längs hela dess längd: rörelsen får inte begränsas av en komplett upprullning av fjädern. Kontrollera banan flera gånger med olika hastigheter.

ANMÄRKNING: en reducereing av balansblockets kapacitet för att orka med den upplyfta lasten kan innebära att cylinderns fjäder håller på att gå sönder. **MODIFIERA INTE JUSTERINGEN AV BALANSBLOCKET FÖR ATT UTBALANSERA LASTEN UTAN KONTAKTA OMEDELBART DE FACKMÄN SOM AUKTORISERATS ATT UTFÖRA UNDERHÅLLSARBETET.**

Säkerhetsutrustning

Trasig cylinder fjäder

Balansblocket är utrustat med ett säkerhetssystem som ingriper om cylinderfjäders skulle gå sönder och som då blockerar funktionen så att upphängd last inte trillar ner.

Om det inte är möjligt att låta det upphängda verktyget sjunka eller stiga med normal kraft så ingrip **INTE utan kontakta en servicetekniker.**

ANMÄRKNING: balansblocket blockerar även om cylinderfjäders är helt och hållet obelastad; under dessa förhållanden så kommer huvudet för skruven 45 (Fig. 5) att sticka ut cirka 4 mm från kapseln; för att återställa funktionen så ingrip på stängen 4 (Fig. 6) och pröva att belasta fjäders såsom beskrivs i paragrafen "Justering av balansblocket" (släpp stängen 4 när skruvens huvud gått tillbaka in i kapseln); om balansblocket inte friställs så **ingrip INTE utan kontakta en servicetekniker.**

Begränsare för centrifugalkraftshastighet

Balansblocket är utrustat med ett säkerhetssystem för centrifugalkraft som gör att cylindern blockerar om man når en hastighet som överstiger den för fara (vilket kan göra att lasten hakas loss, wiren går sönder, osv.).

Om centrifugalsäkerhetssystemet ingriper så kommer cylinderfjäders att OMEDELBART avlastas, därefter skall man låta en auktoriserad serviceverkstad undersöka balansblocket.

Manuell blockering

Balansblocket är utrustat med ett system för manuell blockering (Fig. 4): vrid på knoppen 1 till position H för att blockera rotation av cylindern; vrid knoppen 1 till position G för att tillåta en normal funktion.

ANMÄRKNING: på grund av säkerhetsskäl så är stoppenheten som blockerar cylindern gjord på så vis att den inte tillåter utdragning om själva stoppenheten inte är perfekt koaxial med motsvarande skåra på cylindern: för att friställa cylindern så rör lätt lasten uppåt och nedåt för att finna den position som tillåter friställning.

Tillval 'B': kommando nedifrån (Fig.2)

Sänk sidan med handtaget med den RÖDA etiketten för att blockera cylindern; sänk sidan med den GRÖNA etiketten för att friställa den.

VIKTIGT: lämna inte balansblocket med blockerad cylinder utan att det finns någon last upphängd;
VIKTIGT: om balansblocket står med en wire som inte är upprullad helt och hållet och det inte finns någon last upphängd så ingrip INTE utan vänd er omedelbart till en servicetekniker.

TILLVAL "RI", isolerad roterande upphängning (Fig.3)

Gör det möjligt att elektriskt isolera lasten som är upphängd på balansblocket och/eller fritt rotera det upphängda verktyget utan att vrida wiren.

VIKTIGT: man måste alltid respektera säkerhetsstandarder som gäller för elektrisk utrustning.

Installation: sätt in haken (31) i stiftet E för den roterande upphängningen. För in wirens hylsa (14) i stiftet F; för in sprinten (D) och deformera den.

INSPEKTIONER OCH UNDERHÅLLSARBETE

Underhållsarbete får endast utföras av fackmän som har auktoriserats.

Balansblocket skall regelbundet undersökas (till exempel en gång per arbetsskift), särskilt så skall man undersöka upphängningsstatus (17) och S (Fig.1), fixeringskruvar och självlåsande system (om det används), kontrollera även krokar och wire.

Om wiren har några defekter såsom visas i (Fig.7) så skall den omedelbart bytas ut.

Utför inga modifieringar på wire enheten och **KORTA ALDRIG AV wiren:** om detta skulle vara nödvändigt så kontakta TECNA S.p.A.

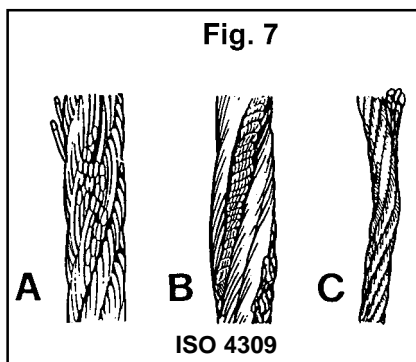
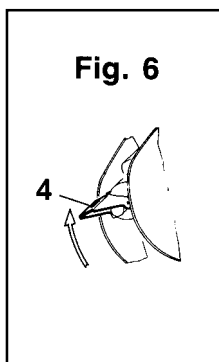
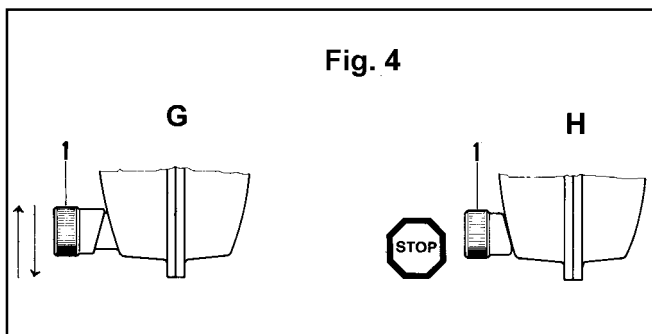
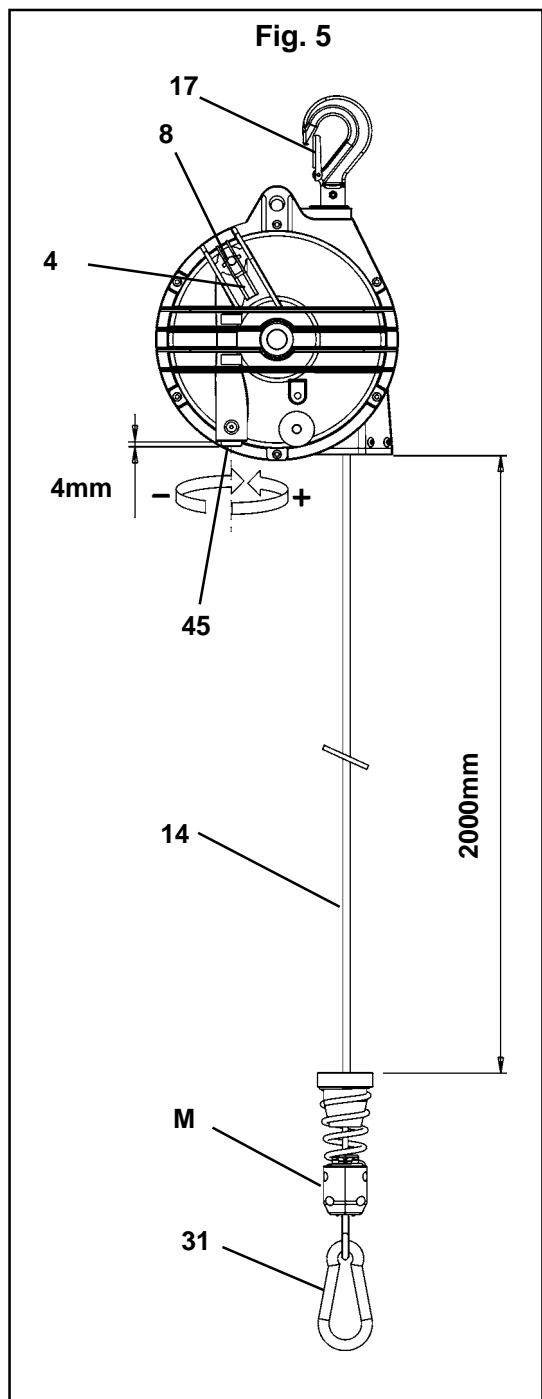
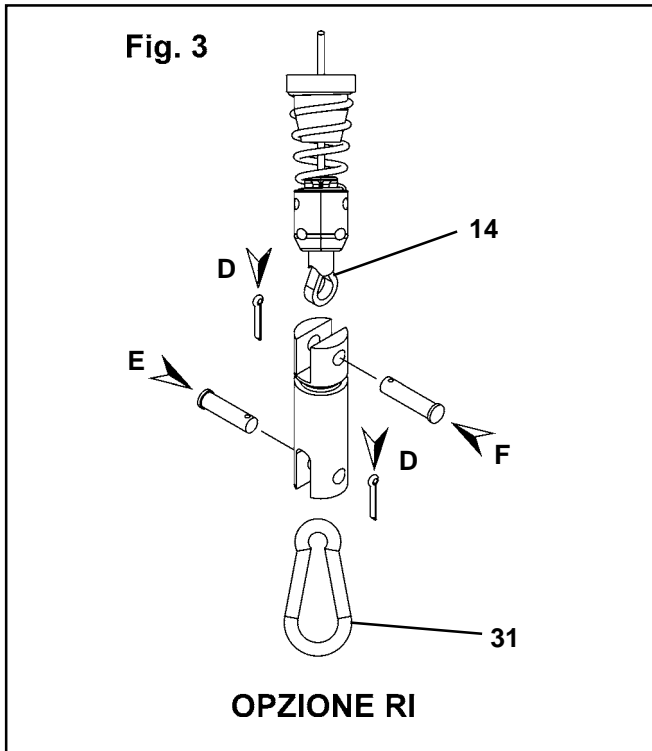
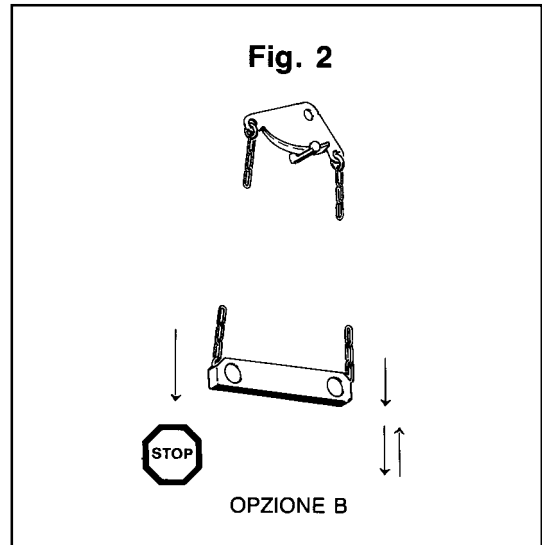
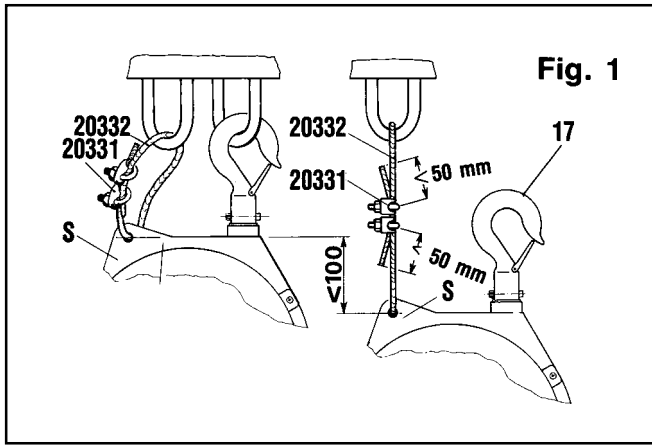
- Kontrollera att wirens rörelse är mjuk och inga onormala ljud finns
- Smörj inte balansblocket med flamfarliga eller flyktiga vätskor
- Ta inte bort några etiketter. Byt ut alla etiketter som förstörts
- Åtminstone en gång om året så skall balansblocket kontrolleras av fackmän som auktoriserats.

Man får aldrig demontera balansblocket. Underhållsarbete skall endast utföras av fackmän som auktoriserats.

DE STATISKA OCH DYNAMISKA TESTERNA (MASKINDIREKTIVET 2006/42/EC ANNEX 1, SEKTION 4.1.3) HAR UTFÖRTS AV TILLVERKAREN. När balansblockets livslängd är förbrukad så måste den lämnas till återvinning i enlighet med gällande föreskrifter.

Garanti

Att inte använda original TECNA reservdelar kommer negativt att påverka säkerheten, prestationerna och gör i vilket fall som helst att garantin upphör att gälla.



MANUTENZIONE DEL BILANCIATORE**Sezione destinata solo al personale di manutenzione**

⚠ **ALCUNE OPERAZIONI DESCRITTE IN QUESTA SEZIONE SONO MOLTO PERICOLOSE E POSSONO PROCURARE DANNI ALLE PERSONE SE ESEGUITE DA PERSONALE NON ADDESTRATO.**
PER INSTALLARE, REGOLARE E UTILIZZARE IL BILANCIATORE FARE RIFERIMENTO AL MANUALE D'USO.

Manutenzione

Il dimensionamento del bilanciatore è tale da non richiedere manutenzione per tutta la sua vita utile. Se, comunque, un uso particolarmente severo richiede interventi, **prima di accingersi a disassemblare il bilanciatore accertarsi che il gruppo molla tamburo (13) sia scarico.**

⚠ **Nel caso si voglia scaricare completamente la molla, arrestare la manovra di scarico non appena la molla sia effettivamente completamente scarica (procedere oltre questa posizione danneggerà la molla, che dovrà essere sostituita).**

La molla è l'unico componente pericoloso del bilanciatore. E' contenuta nel tamburo (13) già lubrificata a vita. Il ricambio molla-tamburo (13) viene fornito completo: **la molla non deve essere estratta per alcun motivo.**

⚠ **Non disassemblare il gruppo molla in quanto tale operazione è pericolosa.**

Smontaggio e ispezione del bilanciatore

- Togliere le viti (40); sollevare la calotta (5); svolgere completamente la fune (14); estrarre l'albero (11) se necessario con un martello di plastica;
- Ispezionare il gruppo molla-tamburo (13): se la molla interna è rotta, se la scanalatura guida fune è danneggiata, deve essere sostituito integralmente. Il gruppo molla-tamburo (13) viene fornito assemblato, lubrificato e completo di cuscinetti e non deve essere aperto per alcun motivo;
- Controllare la fune (14): se presenta difetti mostrati in (Fig.7) deve essere sostituita;
- Ispezionare le masse centrifughe del disco (9) (si devono muovere liberamente) e le molle (37) (devono essere in perfetto stato ed assicurare il ritorno delle masse centrifughe); controllare che la calotta (5) non sia danneggiata nei punti dove agiscono le masse centrifughe;
- Il disco di sicurezza centrifuga (9) è fornito completamente assemblato; gli unici ricambi disponibili sono le molle (37);
- Verificare il regolare funzionamento di tutti i cinematismi otturatori (8 e 38), controllare le viti (45) e il perno (43) (debbono scorrere assialmente e ruotare) e verificare l'efficienza delle molle (6-42).

Montaggio del bilanciatore:

- Verificare il movimento libero dell'arresto (50);
- Serrare le viti (49) sulla piastrina di ritegno (51) della fune (14) con una coppia di 2÷3 Nm;
- Avvolgere la fune nelle cave elicoidali del tamburo (13) avendo cura di inserirla nell'arresto (50) e procedere al montaggio;
- Le viti (39) del disco di sicurezza (9) vanno serrate con una coppia di 5 Nm;
- Montare la calotta (5) sull'albero (11), accoppiare alla calotta (21) e chiudere con cura; le viti (40) vanno serrate con una coppia di 3 Nm;
- A montaggio eseguito, caricare la molla del gruppo (13) con la vite (45) tenendo sollevato l'otturatore (8) con la leva (4) finché la testa della vite (45) non rientra nella calotta 5 (Fig. 5);
- Installare il bilanciatore seguendo le istruzioni riportate nel "Manuale d'uso del bilanciatore".

Rottura molla tamburo

- Se il bilanciatore risulta bloccato, verificare che la molla del tamburo non sia completamente scarica (condizione che provoca il blocco come se la molla fosse rotta); se non si riesce a caricare il bilanciatore seguendo la procedura descritta nel paragrafo "Regolazione del bilanciatore", **significa che probabilmente la molla del tamburo è rotta.**

⚠ **ATTENZIONE: prima di procedere a qualsiasi verifica accertarsi che effettivamente la molla sia scarica.**
ATTENZIONE - PERICOLO: per nessun motivo aprire il tamburo e/o cercare di sostituire la molla; tale operazione è pericolosissima e può arrecare gravi lesioni.

ATTENZIONE - PERICOLO: smaltire il tamburo contenente la molla rotta nel rispetto della normativa vigente; NON abbandonarlo né smaltirlo insieme ad altri rifiuti e/o rottami, in quanto la sua apertura, anche accidentale, è MOLTO PERICOLOSA e può arrecare lesioni gravi.

Utilizzare solo ricambi originali TECNA S.P.A. Per la richiesta di parti di ricambio, il Cliente è pregato di rivolgersi al fornitore dell'apparecchio o direttamente al costruttore, specificando i dati identificativi della macchina riportati sulla targa.

BALANCER MAINTENANCE**This part of the manual is intended for maintenance personnel ONLY**

⚠ CERTAIN OPERATIONS OUTLINED IN THIS SECTION ARE VERY DANGEROUS AND COULD INJURE PEOPLE IF PERFORMED BY UNSKILLED PERSONNEL.

REFER TO THE OPERATING MANUAL TO INSTALL, ADJUST AND USE THE BALANCER.

Maintenance

The balancer's size is such that it is maintenance-free for its entire work life. However, if it is used under particularly harsh conditions and requires any interventions, **ensure that the spring-drum group (13) is discharged before disassembling the balancer.**

⚠ Should one wish to fully discharge the spring, stop the discharging operation as soon as the spring is effectively and completely discharged (proceeding beyond this position would damage the spring which would require to be replaced).

The spring is the balancer's only dangerous component. It is housed inside the drum (13) that is lubricated for life. The spring-drum spare part (13) is supplied complete: **do not remove the spring for any reason whatsoever.**

⚠ Do not disassemble the spring group as this is a dangerous operation.

Removing and inspecting the balancer

- Remove the screws (40); raise the cap (5); unwind the cable completely (14); remove the shaft (11) using a plastic hammer if need be;
- Inspect the spring-drum group (13): if the internal spring is broken or the cable guide groove is damaged, replace the whole group. The spring-drum group (13) is supplied assembled, lubricated and complete with bearings. Never open it for any reason whatsoever;
- Check the cable (14): replace it if it has the defects shown in (Fig.7);
- Inspect the disc's centrifugal weights (9) (they should be free to move) and the springs (37) that must be in perfect condition and must ensure that the centrifugal weights return. Check that the cap (5) is not damaged where the centrifugal weights act;
- The centrifugal safety disc is completely assembled (9) when supplied. The only available spare parts are the springs (37);
- Check the working efficiency of all the shutter kinematics (8 and 38), check the screw (45) and the pin (43) (they should slide axially and turn) and the working efficiency of the springs (6-42).

Balancer assembly:

- Check that the stop (50) is free to move;
- Tighten the screws (49) on the retaining plate (51) of the rope (14) with a torque of 2-3 Nm
- Wind the cable in the drum's helical slots (13), carefully insert it in the stop (50) and assemble;
- Tighten the screws (39) of the safety disc (9) with a torque of 5 Nm;
- Fit the cap (5) on the shaft (11), couple it to the cap (21) and close carefully. Tighten the screws (40) with a torque of 3 Nm;
- Once done, charge the spring of the group (13) with the screw (45). Keep the shutter (8) raised, using the lever (4), until the screw head (45) re-enters the cap 5 (Fig. 5);
- Install the balancer adhering to the directions supplied in the "Balancer operating manual".

Spring drum breakage

- If the balancer is blocked, check that the drum spring is not discharged (condition that blocks the balancer as if the spring were broken). If you are unable to charge the balancer by adhering to the procedure described in paragraph "Balancer adjustment", **this means that the drum spring is probably broken.**

⚠ WARNING: ensure that the spring is charged before carrying out any type of check.

WARNING - DANGER: DO NOT open the drum and/or attempt to replace the spring for any reason whatsoever. This operation is extremely dangerous and could seriously injure anyone.

WARNING - DANGER: dispose of the drum containing the broken spring in compliance with prevailing regulations. DO NOT dump it together with other waste or scrap since opening it, even accidentally, is VERY DANGEROUS and could seriously injure anyone.

Use original TECNA S.p.A. spare parts only. When requesting spare parts, the Customer should kindly contact the supplier of the balancer, or the manufacturer directly, specifying the machine's identification data printed on the plate.

ENTRETIEN DE L'ÉQUILIBREUR**Section destinée uniquement au personnel d'entretien**

⚠ CERTAINES OPERATIONS DECRITES DANS CETTE SECTION SONT TRES DANGEREUSES ET PEUVENT CAUSER DES DOMMAGES AUX PERSONNES SI ELLES SONT EFFECTUEES PAR DU PERSONNEL NON FORME. POUR INSTALLER, REGLER ET UTILISER L'EQUILIBREUR, SE REPORTER AU MANUEL D'UTILISATION.

Entretien

L'équilibre est dimensionné de telle sorte qu'il ne nécessite aucun entretien pendant toute sa vie utile. Cependant, si une utilisation très sévère nécessite des interventions, **avant de s'approprier à désassembler l'équilibre, s'assurer que l'ensemble ressort-tambour (13) est détendu.**

⚠ Si on veut complètement décharger le ressort, arrêter la manœuvre de décharge dès que le ressort est effectivement complètement déchargé (Passer au-delà de cette position pourrait endommager le ressort, qui devra être remplacé).

Le ressort est le seul composant dangereux de l'équilibre. Il est contenu dans le tambour (13) et est lubrifié à vie. La pièce détachée ressort-tambour (13) est fournie complète: **le ressort ne doit jamais être enlevé, pour quelque raison que ce soit.**

⚠ Ne pas désassembler l'ensemble ressort car cette opération est dangereuse.

Démontage et inspection de l'équilibre

- Enlever les vis (40); soulever la calotte (5); dérouler complètement le câble (14); extraire l'arbre (11) si nécessaire avec un marteau en plastique;
- Examiner l'ensemble ressort-tambour (13): si le ressort intérieur est cassé, si la rainure de guidage du câble est abîmée, il faut le remplacer entièrement. L'ensemble ressort-tambour (13) est fourni assemblé, lubrifié et doté de roulements, et ne doit en aucun cas être ouvert;
- Contrôler le câble (14): s'il présente les défauts montrés sur la (Fig.7), le remplacer;
- Examiner les masses centrifuges du disque (9) (elles doivent bouger librement) et les ressorts (37) (ils doivent être en parfait état et assurer le retour des masses centrifuges); contrôler que la calotte (5) n'est pas abîmée aux endroits où agissent les masses centrifuges;
- Le disque de sécurité centrifuge (9) est fourni complètement assemblé; les seules pièces détachées disponibles sont les ressorts (37);
- Vérifier le bon fonctionnement de tous les organes de transmission des obturateurs (8 et 38), contrôler la vis (45) et l'axe (43) (ils doivent coulisser axialement et tourner) et vérifier l'efficacité des ressorts (6-42).

Montage de l'équilibre:

- Vérifier le mouvement libre de l'arrêt (50);
- Serrer les vis (49) sur la plaque de retenue (51) du câble (14) avec une paire de 2÷3 Nm
- Enrouler le câble dans les gorges hélicoïdales du tambour (13) en veillant à l'introduire dans l'arrêt (50) et procéder au montage;
- Les vis (39) du disque de sécurité (9) doivent être serrées au couple de 5 Nm;
- Monter la calotte (5) sur l'arbre (11), accoupler à la calotte (21) et bien fermer; les vis (40) doivent être serrées au couple de 3 Nm;
- Une fois le montage effectué, charger le ressort du groupe (13) avec la vis (45) en maintenant l'obturateur (8) levé avec le levier (4) jusqu'à ce que la tête de la vis (45) rentre dans la calotte 5 (Fig. 5);
- Installer l'équilibre selon les instructions indiquées dans le "Manuel d'utilisation de l'équilibre".

Rupture du ressort du tambour

- Si l'équilibre est bloqué, vérifier que le ressort du tambour n'est pas complètement déchargé (condition provoquant le blocage, comme si le ressort était cassé); si l'on n'arrive pas à charger l'équilibre selon la procédure décrite dans le paragraphe "Réglage de l'équilibre", **c'est que le ressort du tambour est probablement cassé.**

⚠ ATTENTION: avant de procéder à toute vérification, s'assurer que le ressort est effectivement déchargé.

⚠ ATTENTION - DANGER: ne pas ouvrir le tambour et/ou ne pas essayer de remplacer le ressort, pour quelque raison que ce soit; cette opération est très dangereuse et peut causer de graves blessures.

⚠ ATTENTION - DANGER: éliminer le tambour contenant le ressort cassé conformément aux normes en vigueur; NE PAS l'abandonner ni l'éliminer avec d'autres déchets et/ou débris car son ouverture, même accidentelle, est TRES DANGEREUSE et peut causer de graves blessures.

Utiliser uniquement des pièces détachées d'origine TECNA S.p.A. Pour la commande de pièces détachées, le client est prié de s'adresser au fournisseur de l'appareil ou directement au constructeur, en indiquant les éléments d'identification de la machine figurant sur la plaque signalétique.

MANTENIMIENTO DEL EQUILBRADOR

Sección destinada exclusivamente al personal de mantenimiento

⚠ ALGUNAS DE LAS OPERACIONES DESCRITAS EN ESTA SECCIÓN SON MUY PELIGROSAS Y PUEDEN PROVOCAR DAÑOS A LAS PERSONAS SI SON REALIZADAS POR PERSONAL NO ENTRENADO.

PARA INSTALAR, REGULAR Y UTILIZAR EL EQUILBRADOR, REMÍTASE AL MANUAL DE USO.

Mantenimiento

Las dimensiones del equilibrador están calculadas para que éste no requiera mantenimiento alguno durante toda su vida útil. Si a causa de un uso particularmente intenso se deben realizar intervenciones, **antes de desmontar el equilibrador, verifique que el muelle del tambor (13) esté descargado.**

⚠ Si se precisa descargar completamente el muelle hay que bloquear la operación de descarga al estar el muelle totalmente descargado. (no sobrepasar de ninguna manera esta posición para no dañar el muelle y tenerlo que sustituir).

El muelle es el único componente peligroso del equilibrador. Se encuentra dentro del tambor (13) y posee lubricación permanente. El repuesto muelle-tambor (13) se suministra completo: **el muelle no debe ser extraído para ningún motivo.**

⚠ No desmonte el grupo muelle, ya que esta operación es sumamente peligrosa.

Desmontaje e inspección del equilibrador

- Quite los tornillos (40); levante el capuchón (5); desenrolle completamente el cable (14) y extraiga el eje (11) utilizando, si es necesario, un martillo de plástico.
- Inspeccione el grupo muelle-tambor (13): si el muelle interior está roto o si la estría guía cable está dañada, el grupo debe ser sustituido íntegramente. El grupo muelle-tambor (13) se suministra ensamblado, lubricado y con cojinetes, y no debe ser abierto por ningún motivo.
- Controle el cable (14): si presenta los defectos que se muestran en la Fig. 7, debe ser sustituido.
- Inspeccione las masas centrífugas del disco (9) (se deben mover libremente) y los muelles (37) (deben estar en perfecto estado y garantizar el retorno de las masas centrífugas); verifique que el capuchón (5) no esté dañado en los puntos en los que actúan las masas centrífugas.
- El disco de seguridad centrífuga (9) se suministra completamente ensamblado; los únicos repuestos disponibles son los muelles (37).
- Verifique el correcto funcionamiento de todos los mecanismos obturadores (8 y 38), controle el tornillo (45) y el perno (43) (se deben deslizar axialmente y girar) y verifique la eficiencia de los muelles (6-42).

Montaje del equilibrador:

- Asegurarse que el bloqueo sea libre (50).
- Sapretar los tornillos (49) sobre la placa de apoyo (51) del cable (14) con una par de 2-3 Nm
- Enrollar el cable dentro del alojamiento helicoidal del tambor (13) asegurándose de bloquearlo (50) y proceder al montaje.
- Los tornillos (39) del disco de seguridad (9) se deben apretar con un par de 5 Nm.
- Coloque el capuchón (5) en el eje (11), acople al capuchón (21) y cierre cuidadosamente; los tornillos (40) se deben apretar con un par de 3 Nm.
- Una vez realizado el montaje, cargue el muelle del grupo (13) con el tornillo (45), manteniendo levantado el obturador (8) con la palanca (4), hasta que la cabeza del tornillo (45) entre en el capuchón 5 (Fig. 5).
- Instale el equilibrador siguiendo las instrucciones indicadas en el "Manual de uso del equilibrador".

Rotura del muelle del tambor

- Si el equilibrador queda bloqueado, verifique que el muelle del tambor no esté completamente descargado (condición que provoca el bloqueo, como si el muelle estuviese roto); si no es posible cargar el equilibrador siguiendo el procedimiento descrito en el párrafo "Regulación del equilibrador", **significa que probablemente el muelle del tambor está roto.**

⚠ ATENCIÓN: Antes de realizar cualquier control, verifique que el muelle esté efectivamente descargado.

ATENCIÓN - PELIGRO: Jamás abra el tambor ni intente sustituir el muelle. Esta operación es extremadamente peligrosa y puede provocar graves lesiones.

ATENCIÓN - PELIGRO: Elimine el tambor con el muelle roto en observancia de la normativa vigente; NO lo abandone ni lo elimine junto a otros residuos, ya que su apertura —incluso accidental— es MUY PELIGROSA y puede provocar graves lesiones.

Utilice sólo repuestos originales TECNA S.p.A. Para solicitar piezas de repuesto, se ruega dirigirse al proveedor del aparato o directamente al fabricante, especificando los datos identificativos de la máquina presentes en la placa.

WARTUNG DES FEDERZUGSDieser Abschnitt ist ausschließlich Fachpersonal vorbehalten

⚠ EINIGE IN DIESEM ABSCHNITT BESCHRIEBENE VORGÄNGE SIND SEHR GEFÄHRLICH UND KÖNNEN ZU PERSONENSCHÄDEN FÜHREN, FALLS SIE DURCH NICHT EINGEWIESENES PERSONAL AUSGEFÜHRT WERDEN.

BEI DER INSTALLATION, WARTUNG UND BEDIENUNG DES FEDERZUGS IST BEZUG AUF DIE BEDIENUNGSANLEITUNG ZU NEHMEN.

Wartung

Die Bemessung des Federzugs ist derart, dass dieser für seine gesamte Lebensdauer wartungsfrei ist. Sollte ein besonders belastender Einsatz jedoch Eingriffe erfordern, stellen Sie vor der **Demontage des Federzugs sicher, dass die Trommel-Federgruppe (13) entladen ist.**

⚠ Wenn man die Feder komplett entspannen will, muss die Entspannung blockiert werden, sobald die Feder komplett entspannt ist (bei Überspannung wird die Feder beschädigt und muss ersetzt werden).

Die Feder ist die einzige gefährliche Komponente des Federzugs. Die Feder befindet sich mit Dauerschmierung in der Trommel (13). Das Ersatzteil Feder-Trommel (13) wird komplett geliefert: **Die Feder darf aus keinem Grund herausgezogen werden.**

⚠ Bauen Sie die Federgruppe nicht auseinander, da dieser Vorgang sich als gefährlich erweisen könnte.

Zerlegen und Inspektion des Federzugs

- Entfernen Sie die Schrauben (40). Stellen Sie die Kuppe (5) hoch. Wickeln Sie das Seil (14) vollständig ab. Ziehen Sie die Welle (11), gegebenenfalls unter Zuhilfenahme eines Kunststoffhammers, heraus.
- Inspizieren Sie die Gruppe Feder-Trommel (13): Wenn die Feder gebrochen ist, wenn die Seilführungsnut beschädigt ist, muss die Gruppe vollständig ersetzt werden. Die Gruppe Feder-Trommel (13) wird montiert geliefert, geschmiert und komplett mit Lagern geliefert und darf aus keinem Grund geöffnet werden.
- Überprüfen Sie das Seil (14): sollte dieses die Fehler in (Abb. 7) aufweisen, ist es auszuwechseln.
- Inspizieren Sie die Zentrifugalmassen der Scheibe (9) (diese müssen sich frei bewegen) und die Federn (37) (diese müssen sich in einem einwandfreien Zustand befinden und die Rückkehr der Zentrifugalmassen gewährleisten). Stellen Sie sicher, dass die Kuppe (5) nicht an den Stellen beschädigt ist, wo die Zentrifugalmassen wirken.
- Die Zentrifugalsicherungsringsscheibe (9) wird komplett montiert geliefert. Die einzigen erhältlichen Ersatzteile sind die Federn (37).
- Überprüfen Sie den einwandfreien Betrieb aller Verschlussbewegungsmechanismen (8 und 38), kontrollieren Sie die Schraube (45) und den Bolzen (43) (müssen axial laufen und sich drehen) und überprüfen Sie die Wirksamkeit der Federn (6-42).

Montage des Federzugs:

- Prüfen Sie den freien Lauf der Arretierung (50).
- Schrauben (49) auf dem Sicherungsblech (51) des Seils (14) mit 2÷3 Nm anziehen.
- Seil in den schraubenförmigen Hohlraum der Trommel (13) einführen. Achten Sie darauf, es in die Arretierung (50) einzuführen und beginnen Sie mit der Montage.
- Die Schrauben (39) der Sicherheitsscheibe (9) sind mit einem Drehmoment von 5 Nm festzuziehen.
- Montieren Sie die Kuppe (5) auf der Welle (11), passen Sie die Kuppe (21) ein und schließen Sie sorgfältig. Die Schrauben (40) sind mit einem Drehmoment von 3 Nm festzuziehen.
- Spannen Sie nach Ausführung der Montage die Feder der Gruppe (13) mit der Schraube (45), wobei Sie den Verschluss (8) mit dem Hebel (4) hochhalten, bis sich der Kopf der Schraube (45) in die Kuppe fügt 5 (Abb. 5).
- Installieren Sie den Federzug unter Befolgen der Anweisungen in der "Bedienungsanleitung des Federzugs".

Bruch der Trommelfeder

- Wenn sich der Federzug als blockiert erweist, stellen Sie sicher, dass die Trommel vollständig entladen ist (Zustand, der zur Blockierung führt, als ob die Feder gebrochen wäre. Wenn es nicht gelingt, den Federzug unter Befolgen des im Abschnitt "Einstellung des Federzugs" beschriebenen Verfahrens zu spannen, **bedeutet dies wahrscheinlich, dass die Trommelfeder gebrochen ist.**

⚠ ACHTUNG: Stellen Sie vor der Durchführung jeglicher Prüfung sicher, dass die Feder tatsächlich entspannt ist.

ACHTUNG – GEFAHR: Öffnen Sie unter keinen Umständen die Trommel und/oder versuchen, die Feder auszuwechseln. Dieser Eingriff ist extrem gefährlich und kann zu schweren Verletzungen führen.

ACHTUNG – GEFAHR: Entsorgen Sie die Trommel mit der beschädigten NICHT zusammen mit anderen Abfällen und/oder Schrottmaterialien, da ihre auch nur unbeabsichtigte Öffnung SEHR GEFÄHRLICH ist und schwere Verletzungen herbeiführen kann.

Verwenden Sie nur Ersatzteile von TECNA S.p.A. Der Kunde wird gebeten, sich zur Anforderung von Ersatzteilen unter Angabe der auf dem Typenschild eingetragenen Kenndaten an den Lieferanten des Gerätes oder direkt an den Hersteller zu wenden.

ONDERHOUD VAN DE BALANCER**Hoofdstuk dat alleen voor onderhoudspersoneel bestemd is**

⚠ SOMMIGE IN DIT HOOFDSTUK BESCHREVEN BEWERKINGEN ZIJN UITERST GEVAARLIJK EN KUNNEN SCHADES AAN PERSONEN VEROORZAKEN, INDIEN ZIJ NIET DOOR GESCHOOOLD PERSONEEL WORDEN UITGEVOERD.

RAADPLEEG DE GEBRUIKSAANWIJZING VOOR HET INSTALLEREN, INSTELLEN EN GEBRUIKEN VAN DE BALANCER.

Onderhoud

De balancer is zodanig geconstrueerd dat tijdens de volledige nuttige levensduur geen onderhoud nodig is. Indien dit echter door extra zwaar gebruik toch noodzakelijk mocht zijn, **controleer dan of de trommelveer (13) ontspannen is, alvorens de balancer te demonteren.**

⚠ Als men de veer volledig wil ontspannen dient men onmiddellijk met ontspannen op te houden als de veer geheel ontspannen is. Doorgaan met ontspannen zal beschadiging van de veer ten gevolge hebben en de veer zal in dat geval vervangen moeten worden.

De veer is het enige gevaarlijke onderdeel van de balancer. De veer bevindt zich in de trommel (13) en heeft permanente smering. De uitwisseling van het verenpakket (13) wordt volledig geleverd: **de veer mag onder geen enkele voorwaarde worden uitgetrokken.**

⚠ Demonteer het verenpakket niet omdat dit zeer gevaarlijk kan zijn.

Demontage en controle van de balancer

- Verwijder de schroeven (40); til de kap (5) op; wikkel de kabel (14) volledig af; trek de as (11), indien noodzakelijk, met een hamer uit kunststof uit;
- Controleer de veer-trommel eenheid (13): indien de binnenvaar kapot is, indien de gleuf van de kabelgeleider beschadigd is, moet hij volledig vervangen worden. De veer-trommel eenheid (13) wordt gemonteerd, gesmeerd en volledig met lagers geleverd en mag uit geen enkele reden worden geopend;
- Controleer de kabel (14): vervang hem onmiddellijk indien hij defecten vertoont, zoals aangegeven in (Afb.7);
- Controleer de centrifugale massa's van de schijf (9) (zij moeten zich vrij bewegen) en de veren (37) (zij moeten zich in perfecte staat bevinden en de terugkeer van de centrifugale massa's garanderen); controleer dat de kap (5) niet in de punten beschadigd is, waar de centrifugale massa's werken;
- De centrifugaal-veiligheidsschijf (9) wordt volledig gemonteerd geleverd; de veren (37) zijn de enige beschikbare reserveonderdelen;
- Controleer de regelmatige werking van alle afsluiters kinematischen (8 en 38), controleer de schroef (45) en de splitpen (43) (zij moeten axiaal glijden en roteren) en controleer de werking van de veren (6-42).

Montage van de balancer:

- Controleer of de kabelstopper (50) vrij kan bewegen;
- Bevestig de schroeven (49) op de klempaat (51) van de kabel (14) met een koppel van 2-3Nm
- Rol de kabel op de kabeltrommel. Zorg daarbij dat de kabelstopper (50) om de kabel haakt, en bouw de balancer samen;
- De schroeven (39) van de veiligheidsschijf (9) worden met een aanspanmoment van 5 Nm aangedraaid;
- Monteer de kap (5) op de as (11), koppel op de kap (21) aan en sluit zorgvuldig; de schroeven (40) worden met een aanspanmoment van 3 Nm aangedraaid;
- Laad de veer van de eenheid (13) met de schroef (45) na uitgevoerde montage, en houd de afsluiter (8) met het hendel (4) opgetild, tot de schroefkop (45) in kap 5 binnentreedt (Afb. 5);
- Installeer de balancer volgens de weergegeven instructies in de "Gebruiksaanwijzing van de balancer".

Kapot gaan van de trommelveer

Indien de balancer geblokkeerd blijkt te zijn, controleer dan of de trommelveer niet volledig ontladen is (situatie die de blokkering veroorzaakt alsof de veer stuk is). Slaagt men er niet in de balancer te laden volgens de beschreven procedure in paragraaf "Instelling van de balancer", **betekent dit waarschijnlijk dat de trommelveer kapot is.**

⚠ LET OP: alvorens ongeacht welke controle uit te voeren, dient men te controleren of de veer daadwerkelijk ontladen is. LET OP - GEVAAR: om geen enkele reden de trommel openen en/of proberen de veer te vervangen. Dit is zeer gevaarlijk en kan ernstige letsels veroorzaken.

LET OP - GEVAAR: gooi de trommel met de kapotte veer weg met inachtneming van de heersende normen. Loos de trommel NIET in het milieu en gooi hem niet samen met ander vuil en/of schroot weg omdat het opengaan van de trommel, ook als dit per ongeluk gebeurt, ZEER GEVAARLIJK is en ook ernstig letsel kan veroorzaken.

Gebruik enkel originele TECNA S.p.A. reserveonderdelen. De klant dient zich voor aanvraag van reserveonderdelen tot de leverancier van het toestel of direct tot de fabrikant te wenden, onder aanduiding van de identificatiegegevens van de machine, weergegeven op de plaat.

VEDLIKEHOLD AV BALANSEBLOKKEN**Seksjon kun beregnet på personal som er ansvarlig for vedlikeholdet**

⚠ NOEN AV OPERASJONENE SOM ER BESKREVNE I DENNE SEKSJONEN ER SVÆRT FARLIGE OG DE KAN PÅFØRE SKADE PÅ PERSONER DERSOM DE UTFØRES AV PERSONAL UTEN EGNET OPPLÆRING.

FOR Å INSTALLERE, JUSTERE OG BENYTT BALANSEBLOKKEN MÅ EN FØLGE INSTRUKSENE I BRUKERVEILEDNINGEN.

Vedlikehold

Utligningen av balanseblokken stiller ingen krav til løpende service i løpet av funksjonstiden. Dersom det likevel skulle være nødvendig med inngrep på grunn av svært høy belastning, **må en før en forbereder seg på å demontere balanseblokken, forsikre seg om at trommelens fjær (13) ikke er belastet.**

⚠ Ved behov for demontering av fjæren, stopp frigjøringen så snart fjæren er utladet (fortsettes forbi denne stillingen vil fjæren ødelegges og denne må erstattes).

Fjæren er balanseblokkens eneste farlige del. Den befinner seg i trommelen (13) og er allerede smurt av produsenten for hele funksjonstiden. Ved skifte leveres enheten fjær-trommel (13) hel: **uansett motiv må fjæren aldri fjernes.**

⚠ En må aldri demontere enheten med fjæren siden denne operasjonen er svært farlig.

Demontering og kontroll av balanseblokken

- Fjerne skruene (40); heve dekselet (5); spole wiren helt av (14); ta ut akselen (11) ved hjelp av en plasthammer dersom det er nødvendig;
- kontrollere enheten fjær - trommel (13): dersom den innvendige fjæren er ødelagt, dersom rillene i sporet til wiren er skadde, må hele enheten skiftes ut. Fjær - trommel (13) leveres hel, allerede smurt, med lager og må ikke åpnes av en hvilken som helst grunn.
- Kontrollere wiren (14): dersom den viser tegn til skade, slik det illustreres i (Fig.7), må den skiftes ut;
- Kontrollere svingmassene til skiven (9) (disse må bevege seg fritt) og fjærene (37) (de må være i perfekt tilstand og sikre at svingmassene returnerer); kontrollere at dekselet (5) ikke er skadd i de punkt hvor svingmassene virker.
- Sikkerhetssystemet bestående av skiven med sentrifugalbrems (9) leveres hel. Fjærene er de eneste reservedelene som er tilgjengelige (37);
- Kontrollere at alle de kinematiske sperrene (8 og 38) fungerer som de skal, kontrollere skruene (45) og tappene (43) (de må bevege seg rundt akselen og rotere) og kontrollere at fjærene er effektive (6-42).

Montering av balanseblokken:

- Kontroller at lås (50) beveger seg fritt;
- Fest skruene (49) på plate (51) mot wiren (14) med et dreiemoment tilsvarende 2÷3 Nm.
- Monter wiren i den spiralformede fordybningen på trommelen (13), vær nøye med å innføre den i låsen (50) og fortsett monteringen;
- Skruene (39) til sikkerhetsskiven (9) festes ved et dreiemoment som tilsvarer 5 Nm;
- Montere dekselet (5) på akselen (11), plassere dekselet (21) og lukke nøye igjen; skruene (40) festes med et dreiemoment lik 3 Nm;
- Etter at monteringen er utført, trekkes fjæren til enheten opp (13) ved hjelp av skruene (45) ved at sperren (8) heves ved hjelp av spaken (4) inntil hodet til skruen (45) er inne i dekselet 5 (Fig. 5);
- Installere balanseblokken ved å følge instruksene i "Balanseblokkens brukerveiledning".

Dersom trommelen er ødelagt

- Dersom balanseblokken er blokkert, kontrollere at fjæren i trommelen ikke er helt uten trykk (tilstand som medfører blokkering på samme måte som om fjæren hadde vært ødelagt). Dersom en ikke klarer å trekke opp balanseblokken ved å følge framgangsmåten som er beskrevet i avsnittet "Regulering av balanseblokken", **betyr dette sannsynligvis at fjæren i trommelen er ødelagt.**

ADVARSEL: før en utfører en hvilken som helst type kontroll, må en forsikre seg om at fjæren virkelig ikke er uten trykk.

⚠ ADVARSEL - FARE: uansett hva som skjer, må en aldri forsøke å åpne trommelen og/eller forsøke å skifte fjæren. Denne operasjonen er svært farlig å kan føre til alvorlig skade.

ADVARSEL - FARE: avfallsbehandle trommelen med den ødelagte fjæren i overensstemmelse med gjeldende foreskrifter. IKKE la den bli liggende og ikke levere den sammen med annet avfall og/eller skrot. Dersom trommelen åpnes, enten tilfeldig eller med hensikt, kan fjæren være SVÆRT FARLIG og påføre alvorlig skade.

En må kun benytte originale reservedeler fra TECNA S.p.A. Ved etterspørsel etter reservedeler, bes kunden henvende seg til forhandleren av apparatet eller direkte til produsenten og spesifisere hvilke data som står skrevet på maskinens identifikasjonsskilt.

UNDERHÅLLSARBETE PÅ BALANSBLOCKET**Sektion som endast är avsedd för underhållspersonal**

⚠ VISSA ARBETEN SOM BESKRIVS I DENNA SEKTION ÄR MYCKET FARLIGA OCH KAN ORSAKA SKADOR PÅ PERSONER OM DESSA INTE FÅTT EN LÄMPLIG UTBILDNING.

FÖR ATT INSTALLERA, JUSTERA OCH ANVÄNDA BALANSBLOCKET SÅ HÄNVISAS TILL BRUKSANVISNINGEN.

Underhållsarbete

Balansblockets dimensioner är sådana att inget underhållsarbete krävs under dess livslängd. Om det på grund av något särskilt skäl skulle krävas ett ingrepp, så innan man börjar demontera balansblocket så se till att enheten cylinder och fjäder (13) inte är belastad.

⚠ Om man önskar lossa fjädern helt, stanna demonteringen så snart fjädern är helt utfjädrad (att fortsätta förbi denna position skadar fjädern, som då kan behöva bytas ut).

Fjädern är den enda komponenten som är farlig på balansblocket. Den finns inuti cylindern (13) och som redan är smord för hela dess livslängd. Reservdelen fjäder-cylinder (13) levereras komplett: **fjädern får inte av något skäl dras ut.**

⚠ Demontera aldrig fjädern då detta är ett farligt arbete.

Demontering och inspektion av balansblocket

- Ta bort skruvarna (40); lyft på kapseln (5); rulla ut wiren helt och hållet (14); dra ur axeln (11) och om det är nödvändigt så ta hjälp av en plasthammare;
- Kontrollera enheten fjäder-cylinder (13): om fjädern inuti är trasig, om skårorna där wiren löper är skadade, så måste man byta ut hela enheten. Enheten fjäder-cylinder (13) levereras sammansatt, smord och komplett med lager och man får aldrig av något skäl öppna den.
- Kontrollera wiren (14): om det finns defekter som visas i (Fig.7) så skall den bytas ut;
- Kontrollera centrifugalkraften för skivan (9) (skall röra sig fritt) och fjädrarna (37) (skall vara i perfekt skick och försäkra retur av centrifugalkraften); kontrollera att kapseln (5) inte är skadad vid de punkter där centrifugalkraften ingriper;
- Centrifugalkraftens skiva (9) levereras helt och hållet sammansatt; de enda disponibla reservdelarna är fjädrarna (37);
- Kontrollera en riktig funktion av kinematiska delar för stoppenheterna (8 och 38), kontrollera skruven (45) och stiftet (43) (skall löpa axiellt och rotera) och kontrollera att fjädrarna (6-42) är effektiva.

Montering av balansblocket:

- Kontrollera att låsblecket (50) inte är blockerat;
- Dra åt skruvarna (49) på vajerns (14) fästplatta (51) med ett vridmoment på 2/3Nm.
- Rulla upp vajern på trummans spår (13) och montera låsblecket (50).
- Skruvarna (39) vid säkerhetsskivan (9) skall dras åt med ett vridmoment på 5 Nm;
- Montera dit kapseln (5) på axeln (11), koppla till kapseln (21) och stäng ordentligt; skruvarna (40) skall dras åt med ett vridmoment på 3 Nm;
- När monteringen slutförts så belasta fjädern för enheten (13) med skruven (45) genom att hålla stoppenheten (8) upplyft med stången (4) ända tills skruvens huvud (45) åker in i kapseln 5 (Fig. 5);
- Installera balansblocket genom att följa instruktionerna i "Balansblockets bruksanvisning".

Trasig cylinder fjäder

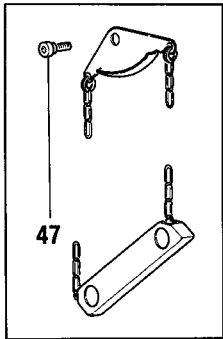
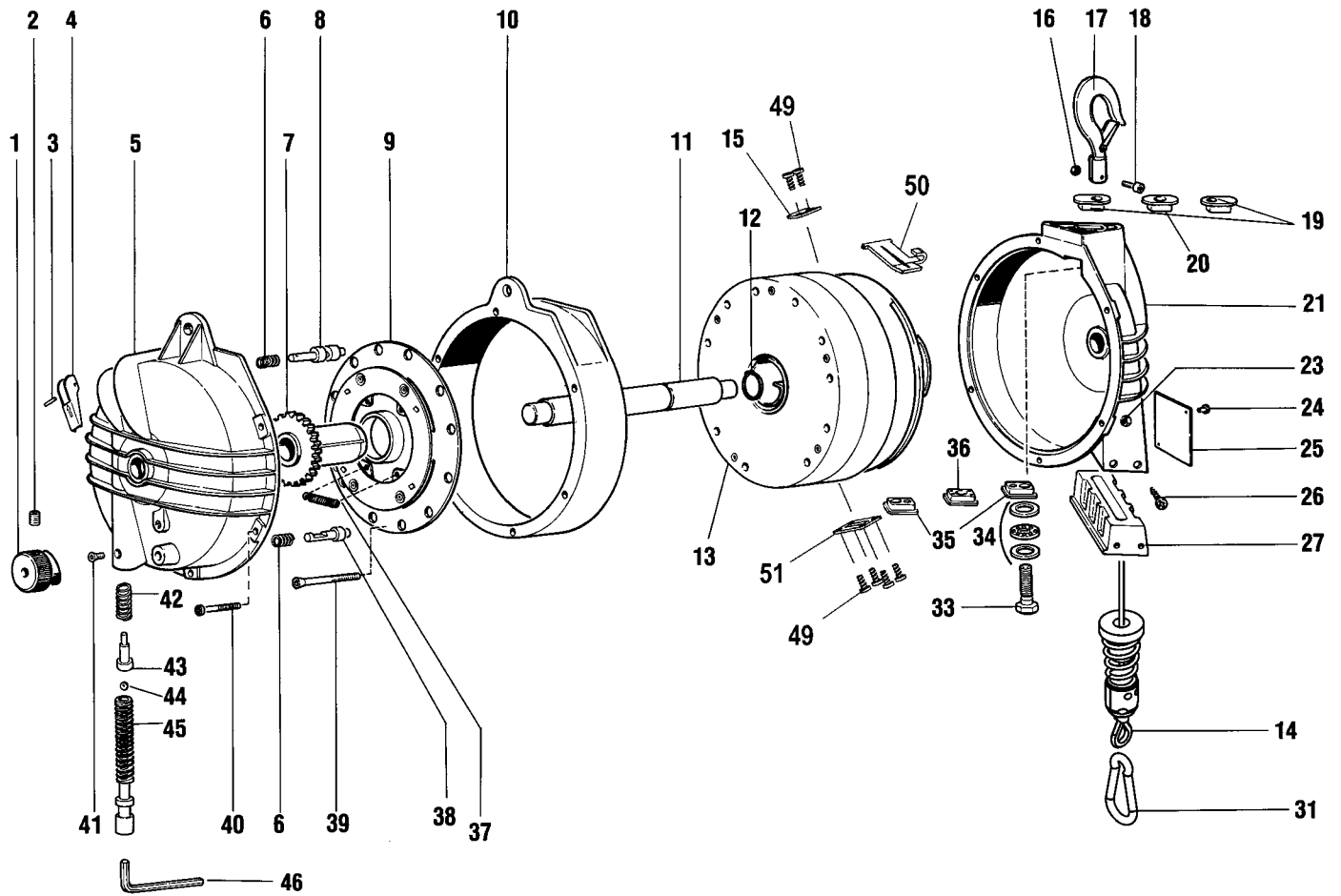
Om balansblocket blockeras så kontrollera att cylinderns fjäder inte är helt obelastad (förhållande som orsakar blockering som om fjädern vore trasig); om man inte lyckas belasta balansblocket genom att utföra proceduren som beskrivs i paragraf "Justering av balansblocket" **så innebär detta att cylinder fjädern troligtvis är trasig.**

⚠ VIKTIGT: innan man utför några slags kontroller så se till att fjädern är helt och hållet obelastad.

⚠ VIKTIGT - FARA: man får aldrig öppna cylindern och/eller försöka byta ut fjädern: detta arbete är jättefarligt och kan orsaka alvarliga skador.

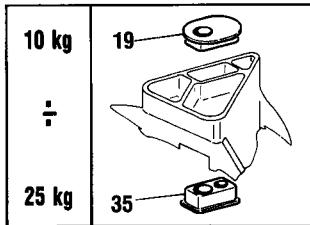
VIKTIGT - FARA: ta cylindern med trasig fjäder till återvinning i enlighet med gällande föreskrifter; Släng den INTE i miljön eller tillsammans med annat avfall och/eller skrot då den av en olyckshändelse kan öppnas, vilket är MYCKET FARLIGT och kan orsaka alvarliga skador.

Använd endast original reservdelar från TECNA S.p.A. Vid förfrågan av reservdelar så ber vi kunden att vända sig till den leverantör som ni beställt utrustningen av eller direkt till tillverkaren, genom att specificera den identifieringsdata som sitter på maskinens märkplåt.

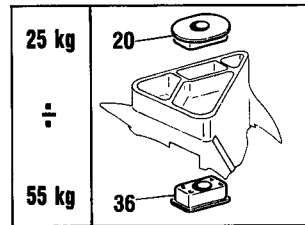


48

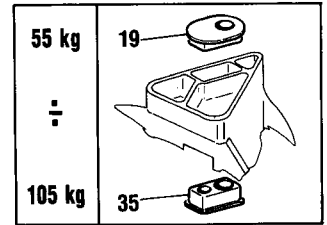
9361...9363
9361G ...9363G



9364...9367
9364G ...9367G



9368...9371
9368G ...9371G



Pos.	Qt.	Codice
1	1	30638
2	1	10101
3	1	10496
4	1	31169
5	1	9361 ...9371 49026
5	1	9361G ...9371G 49026N
6	2	30348
7	1	9361/...G ...9369/...G 30354
7	1	9370/...G ...9371/...G 38313
8	1	30347
9	1	9361/...G ...9369/...G 70081
9	1	9370/...G ...9371/...G 70165
10	1	9370/...G ...9371/...G 44176
11	1	9361/...G ...9369/...G 30349
11	1	9370/...G ...9371/...G 38299
12	1	10160
13	1	9361/...G 72454
	1	9362/...G 72455
	1	9363/...G 72456
	1	9364/...G 72457
	1	9365/...G 72458
	1	9366/...G 72459
	1	9367/...G 72460

Pos.	Qt.	Codice
13	1	9368/...G 72461
	1	9369/...G 72462
	1	9370/...G 72463
	1	9371/...G 72464
14	1	72542
15	1	33944
16	1	10691
17	1	70082
18	1	10690
19	1	9361/...G ...9363/...G 31221
19	1	9368/...G ...9371/...G 31221
20	1	9364/...G ...9367/...G 31223
21	1	9361 ...9371 49027
21	1	9361G ...9371G 49027N
23	6	10429
24	2	10411
25	1	---
26	4	10477
27	1	38581
31	1	20132
33	1	31420

Pos.	Qt.	Codice
34	1	10542
35	1	9361/...G ...9363/...G 31220
35	1	9368/...G ...9371/...G 31220
36	1	9364/...G ...9367/...G 31222
37	2	30352
38	1	32106
39	6	9361/...G ...9369/...G 11529
40	6	9370/...G ...9371/...G 11530
40	6	9361/...G ...9369/...G 10187
40	6	9370/...G ...9371/...G 10685
41	1	10189
42	1	9361/...G ...9369/...G 30355
42	1	9370/...G ...9371/...G 30640
43	1	30356
44	1	10122
45	1	30353
46	1	10270
47	1	30623
48	1	70084
49	6	11554
50	1	42179
51	1	33932

**DICHIARAZIONE DI CONFORMITÀ • DECLARATION OF CONFORMITY
CERTIFICAT DE CONFORMITE • CERTIFICADO DE CONFORMIDAD
KONFORMITÄTSERKLÄRUNG • CONFORMITETS VERKLARING**

Nome e indirizzo del costruttore
Name and address of manufacturer
Nom et adresse du constructeur
Nombre y dirección del constructor
Name und Adresse des Herstellers
Naam en adres van de fabrikant

**TECNA S.P.A.
VIA MEUCCI, 27
40024 CASTEL S. PIETRO TERME (BO)
ITALY**

Dichiaro sotto la nostra unica responsabilità che il prodotto
We declare under our sole responsibility for manufacture of the product
Nous déclarons sous notre seule responsabilité que le produit
Certificamos bajo nuestra sola responsabilidad que el producto
Wir erklären unter einziger Verantwortung, dass das Produkt
Wij verklaren onder onze uitsluitende aansprakelijkheid, dat het produkt

**BILANCIATORE
BALANCER
EQUILIBREUR
EQUILIBRADOR
FEDERZÜG
BALANCER**

Modello - Model - Type - Modelos - Typen - Modellen

**9361 - 9362 - 9363 - 9364 - 9365- 9366
9367 - 9368 - 9369 - 9370 - 9371
9361G - 9362G - 9363G - 9364G
9365G- 9366G-9367G - 9368G - 9369G
9370G - 9371G**

Numero di serie - Serial number - Numéro de série da/from/de/de/von/van
Número de fabricación - Serie-Nummer - Serienummer a/to/a/a/bis/tot

**000001
039999**

A cui si riferisce la presente dichiarazione è conforme al seguente standard:
To which this declaration relates is in conformity with the following standard:
Objet de certificat, est conforme à la norme suivante:
Objeto de este certificado, es conforme a la norma siguiente:
Auf die sich die gegenwärtige Erklärung bezieht, mit folgender Norm konform ist:
Waarnaar deze verklaring verwijst is conform norm:

DIN 15112

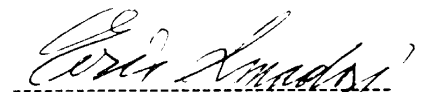
Ai sensi delle direttive CEE:
Following the provisions of EEC Directives:
Conforme aux prescriptions des Directives CEE:
Conforme a las prescripciones y directivas de la CEE:
Gemäss EG-Richtlinien
Volgens de E.E.G.-Richtlijnen

2006/42/EC

Nome e indirizzo della persona autorizzata a costituire il fascicolo tecnico:
Name and address of the person authorized to draw up the technical file:
Nom et adresse de la personne autorisée à constituer le dossier technique:
Nombre y dirección de la persona autorizada a constituir el expediente técnico:
Name und Adresse der zur Erstellung des Technikheftes autorisierten Person:
Naam en adres van de geautoriseerde persoon voor het samenstellen
van het technische dossier:

**TECNA S.p.A.
VIA MEUCCI, 27
40024 CASTEL S. PIETRO TERME (BO)
ITALY**

Nome e firma della persona autorizzata alla redazione della dichiarazione di conformità:
Name and signature of the person authorized to write the declaration of conformity:
Nom et signature de la personne autorisée à rédiger la déclaration de conformité:
Nombre y firma de la persona autorizada a redactar la declaración de conformidad:
Name und Unterschrift der zur Abfassung der Konformitätserklärung autorisierten Person:
Naam en handtekening van de geautoriseerde persoon voor het opstellen van de
conformiteitsverklaring:



Ezio Amadori
Presidente del C.d.A.
Chairman of the BOD • Président du Conseil d'Administration
Vorsitzender des Verwaltungsrates • Presidente del C.d.A.

Caste San Pietro Terme 20/03/2012