



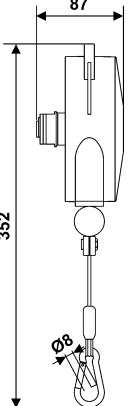
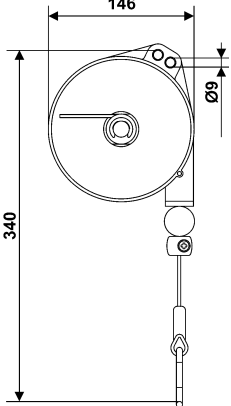
TECNA®

Via Meucci, 27 | 40024 Castel S. Pietro Terme | Bologna (Italy)
Tel. +39.051.6954411 | Fax +39.051.6954490
www.tecna.net | E-mail: sales@tecna.net | vendite@tecna.net

MAN. 9080/1

MANUALE D'USO DEL BILANCIATORE
BALANCER OPERATING MANUAL
MANUEL D'UTILISATION DE L'EQUILIBREUR
MANUAL DE USO DEL EQUILIBRADOR
BEDIENUNGSANLEITUNG FÜR FEDERZUG
GEbruIKSAANWIJZING VOOR DE BALANCER
BALANSEBLOKKENS BRUKERVEILEDNING
BRUKSANVISNING FÖR BALANSBLOCK

Edizione 10/2013

ART. ITEM	 kg.	 kg.		
9320	1 ÷ 2.5	1.67		
9321	2 ÷ 4	1.90		
9322	4 ÷ 6	1.98		
9323	6 ÷ 8	2.28		

< 70 db (A)	T_{amb} = +5°C... +60°C
-----------------------	--

Conservare queste istruzioni per tutta la vita del bilanciatore
Save these instructions for all the balancer life
Conservar ces instructions pendant toute la vie de l'équilibreur
Conservar estas instrucciones durante toda la vida del equilibrador
Diese Bedienungsanleitung muss für die Lebensdauer des Federzuges aufbewahrt werden
Bewaar deze instructies gedurende de gehele levensduur van de balancer
Oppbevar denne bruksanvisning for hele bruksperioden
Spara denna bruksanvisning så länge balansblocket är i bruk

Collegamenti di sicurezza	N. 1	21215	N. 1	33309
Safety connections	N. 1	21215	N. 1	33309
Liaisons de sûreté	N. 1	21215	N. 1	33309
Conexiones de seguridad	N. 1	21215	N. 1	33309
Sicherheitsaufhängungen	N. 1	21215	N. 1	33309
Veiligheidsverbindingen	N. 1	21215	N. 1	33309
Sikkerhetsoppheng	N. 1	21215	N. 1	33309
Säkerhetsupphängningar	N. 1	21215	N. 1	33309



Istruzioni Originali

! *Il bilanciatore deve essere installato prima di essere utilizzato. Tale operazione deve essere eseguita nel rispetto delle istruzioni contenute in questo manuale da parte di persone esperte: un'installazione non corretta può causare danni alle persone e/o alle cose.*

Questo manuale contiene importanti informazioni che consentono di utilizzare l'apparecchio in condizioni di sicurezza. Assicurarsi di aver compreso bene tutte le istruzioni prima di utilizzare il bilanciatore. Il mancato rispetto di queste avvertenze può arrecare lesioni.

Il bilanciatore è stato realizzato in conformità alle Direttive Comunitarie pertinenti ed applicabili nel momento della sua immissione sul mercato, che prevedono la marcatura CE del prodotto.

Uso previsto

I bilanciatori sono progettati per equilibrare il peso di utensili ed attrezzi in genere e devono essere utilizzati da un solo operatore per volta. Il bilanciatore può essere utilizzato in catena di montaggio e posti di lavoro singoli, in ambienti professionali, privati, hobbistici ecc.

! *E' necessario utilizzare, controllare e conservare in perfetta efficienza il bilanciatore, in accordo con ogni norma relativa ai bilanciatori, utensili e posti di lavoro.*

Controindicazioni d'uso

Non utilizzare il bilanciatore in ambienti con atmosfera potenzialmente esplosiva.

Non permettere l'utilizzo del bilanciatore da parte di minori

Non operare, transitare o sostare sotto al bilanciatore.

Impiegare i bilanciatori rispettando sempre le norme e le leggi localmente in vigore.

La TECNA s.p.a. non è responsabile nei confronti di quei clienti che utilizzano questi bilanciatori per altre applicazioni.

Scelta del bilanciatore

Valutare il carico complessivo da equilibrare: utensile, accessori e parti dei tubi o cavi sostenuti dal bilanciatore. Il carico complessivo da equilibrare deve essere compreso fra la portata minima e massima del bilanciatore.

Messa in servizio del bilanciatore

Valutare l'estensione dell'area di lavoro e, se opportuno, appendere il bilanciatore ad un carrello in modo da consentire il corretto utilizzo in una zona di ampiezza adeguata all'attività da svolgere.

Utilizzare il foro A per la sospensione principale e il foro S per la sospensione di sicurezza (Fig.1a/b).

! ***ATTENZIONE:** per portate fino a 4 kg riferirsi alla figura 1a; per portate superiori a 4 kg riferirsi alla figura 1b.*

Se per l'installazione sono utilizzati dispositivi di fissaggio a vite, devono essere utilizzati dadi autobloccanti, copiglie o altri sistemi di sicurezza.

! *Collegare sempre la sospensione di sicurezza S utilizzando esclusivamente gli accessori forniti in dotazione (Fig.1a/b) ad un sostegno opportunamente dimensionato.*

Il supporto di sicurezza NON DEVE ESSERE lo stesso usato per la sospensione principale A (Fig.1a/b).

La massima caduta in caso di rottura della sospensione principale non deve essere maggiore di 100 mm.

Serrare i dadi dei morsetti 21215 (Fig.1) con una coppia di 2 Nm.

Per evitare usure anomale il carico deve essere applicato verticalmente e comunque la fune deve essere libera di allinearsi alla direzione del carico.

Utilizzo del bilanciatore

Impugnare l'utensile appeso al bilanciatore ed effettuare le operazioni richieste; quindi accompagnare l'utensile in una posizione di equilibrio, sulla verticale del bilanciatore, e rilasciarlo.

Il carico da bilanciare deve essere appeso al moschettone 24 (Fig.4). Accertarsi che, dopo l'applicazione del carico, il moschettone sia chiuso.

Lo svolgimento della fune non deve mai essere completo: la corsa di lavoro deve terminare almeno 100 mm prima del limite inferiore della corsa.

Se necessario spostare e bloccare il morsetto 20 (Fig.4) per limitare la corsa verso l'alto.

Durante l'uso del bilanciatore indossare sempre le protezioni antinfortunistiche e attenersi alle norme antinfortunistiche in vigore.

Deve essere assolutamente evitato di:

- Abbandonare il carico in posizione non verticale;
- Lanciare il carico appeso ad un altro operatore;
- Spostare il carico tirando la fune del bilanciatore;
- Appendere carichi non compresi tra i limiti superiore e inferiore della portata ammessa;

- Appendere più di un utensile al bilanciatore.

! *L'unico rischio connesso con l'uso del bilanciatore consiste nell'eventuale riavvolgimento incontrollato della fune; per evitare questo evento, estremamente pericoloso, attenersi alle seguenti disposizioni:*

- in caso di dubbi sulla corretta funzionalità del bilanciatore, **PRIMA** di effettuare qualsiasi controllo, sostenere l'utensile appeso per impedirgli di cadere e **SCARICARE COMPLETAMENTE LA MOLLA**;

! *Nel caso si voglia scaricare completamente la molla, arrestare la manovra di scarico non appena la molla sia effettivamente completamente scarica (procedere oltre questa posizione danneggerà la molla, che dovrà essere sostituita).*

- se, per qualsiasi motivo, la fune non viene riavvolta dal bilanciatore, **NON** intervenire e interpellare immediatamente il servizio assistenza;

- non sganciare mai il carico se la fune non è completamente avvolta nel tamburo;

- nel caso si trovasse il bilanciatore con la fune svolta e nessun carico applicato, **NON** intervenire e interpellare immediatamente il servizio assistenza.

Regolazione del bilanciatore

Per permettere al bilanciatore di equilibrare carichi maggiori, servirsi della chiave D per ruotare il pomello 6 in senso antiorario, identificato dal segno "+" come mostrato in figura (Fig.2). Per carichi più leggeri premere sull'estremità della molla 9 (Fig.3) e ruotarla in senso orario, identificato dal segno "-" come mostrato in figura (Fig.3).

! **ATTENZIONE: PER RIDURRE IL CARICO NON AGIRE CON LA CHIAVE SUL POMELLO 6!** (forzare con la chiave il pomello nel senso della riduzione del carico può causare la rottura del sistema di ritenuta).

Dopo la regolazione del carico verificare che la fune possa scorrere liberamente per tutta la sua lunghezza, il movimento non deve essere limitato dal completo avvolgimento della molla. Verificare più volte la corsa a differenti velocità.

NOTA: una riduzione della capacità del bilanciatore di sopportare il carico appeso può significare che la molla del tamburo si sta rompendo. NON MODIFICARE LA REGOLAZIONE DEL BILANCIATORE PER SOPPORTARE UGUALMENTE IL CARICO, MA INTERPELLARE IMMEDIATAMENTE IL PERSONALE SPECIALIZZATO AUTORIZZATO ALLA MANUTENZIONE.

Dispositivi di sicurezza (9321-9323)

Il bilanciatore è dotato di un dispositivo di sicurezza che interviene in caso di rottura della molla del tamburo e blocca il funzionamento impedendo la caduta del carico appeso.

Se risulta impossibile far scendere o salire l'utensile appeso con sforzo ordinario, **NON intervenire e interpellare il servizio assistenza.**

NOTA: il bilanciatore si blocca anche se la molla del tamburo è completamente scarica; per ripristinare il funzionamento, provare a caricare la molla come descritto nel paragrafo "Regolazione del bilanciatore"; se il bilanciatore non si sblocca NON intervenire e interpellare il servizio assistenza.

ISPEZIONI E MANUTENZIONE

La manutenzione può essere effettuata **solo** da personale specializzato e autorizzato.

- Il bilanciatore deve essere regolarmente sottoposto a ispezione visiva (per esempio una volta per ogni turno di lavoro), in particolare per verificare lo stato delle sospensioni A ed S (Fig. 1), delle viti di fissaggio e dei sistemi autobloccanti (se usati), e la condizione dei ganci e della fune.

! *Se la fune presenta i difetti mostrati in (Fig.5) deve essere immediatamente sostituita.*

Non effettuare alcuna modifica al gruppo fune, in particolare **NON ACCORCIARE la fune**: in caso di necessità, interpellare la TECNA S.p.a.

- Verificare che il movimento della fune sia dolce e l'assenza di rumori anomali;

- Non lubrificare il bilanciatore con liquidi infiammabili o volatili;

- Non rimuovere alcuna etichetta. Far sostituire qualsiasi targhetta deteriorata;

- **Almeno una volta all'anno il bilanciatore deve essere ispezionato da personale specializzato e autorizzato.**

! *Non disassemblare mai il bilanciatore. La manutenzione deve essere eseguita **solo** da personale specializzato e autorizzato.*

I test statici e dinamici (direttiva macchine 2006/42/EC, allegato I, punto 4.1.3) sono stati effettuati dal costruttore. Al termine della vita operativa, il bilanciatore deve essere smaltito nel rispetto della normativa vigente.

Garanzia

L'impiego di ricambi non originali TECNA S.p.a. influisce negativamente sulla sicurezza, sulle prestazioni e, comunque, **fa decadere la garanzia.**

GB

Translation of the Original Instructions

⚠ **Install the balancer before using it. This operation is to be carried out by skilled personnel who must comply with the directions outlined in this manual: a wrong installation could cause injury/damage to people/property.**

This manual contains important information that the user must adhere to in order to use the balancer safely. Be sure to have clearly understood all the instructions before using the balancer. Failure to do so could cause injury.

The balancer was built in conformity with European Community Directives that were pertinent and applicable when the balancer was put on the market and that entail the CE marking of the product.

Intended conditions of use

The balancers are designed to balance the weight of tools and utensils in general and are to be used by one operator at a time. The balancer may be used in an assembly line, in single workplaces, in professional or private environments, as a hobby, etc.

⚠ **Always operate, inspect and maintain this balancer in perfect working order in accordance with all regulations pertinent to balancers, tools and workplaces.**

Use contraindications

Do not use the balancer in environments with potentially explosive atmospheres.

Do not permit children or people under age to use the balancer.

Do not work, transit or linger underneath the balancer.

When using balancers, always fully and duly comply with the standards and laws in force in the country in which they are used.

TECNA S.p.A. will not be held liable for any damage or problems caused by customers using these balancers for any other application.

Choosing the balancer

Assess the total load to be balanced: tool, accessories and sections of hoses or cables to be lifted by the balancer. The overall load to be balanced must fall within the balancer's minimum and maximum load-bearing capacity.

Starting up the balancer

Assess the range of the work area and, if need be, hang the balancer on a carriage to be able to use it properly in an area wide enough to carry out the required activities.

Use hole A for the main suspension and hole S for the safety suspension.

⚠ **WARNING: refer to figure 1a for loads up to 4 kilos otherwise refer to figure 1b for loads exceeding 4 kilos.**

If screw fixing devices are used to install the balancer, use self-locking nuts, split-pins or other safety systems.

⚠ **Always connect the safety suspension S, using exclusively the supplied standard fittings (Fig.1a/b), to a suitably sized support.**

The safety support MUST NOT BE the same one used for the main suspension A (Fig.1a/b). If the main suspension breaks, the max falling distance must not be more than 100 mm. Tighten the nuts of the clamp 21215 (Fig.1) at a torque of 2 Nm.

To avoid anomalous wear, the load must be applied vertically and in any case the cable must be free to line up with the direction of the load.

Using the balancer

Grip the tool hanging from the balancer and carry out the required operations. Then accompany the tool until it balances, on the vertical line of the balancer, and release it.

The load to be balanced must be hung on hook 24 (Fig.4). Ensure that the hook is properly closed after having hung the load.


The cable must never unwind all the way: the work stroke must end at least 100 mm before the stroke's lower limit.

If need be, move and lock the clamp 20 (Fig.4) to stop the upward stroke.


When using the balancer, always don individual protective gear and closely adhere to the prevailing accident prevention regulations.

It is strictly prohibited to:

- Abandon the load if it is not in a vertical position;
- Swing/throw the hanging load to another operator;
- Move the load by pulling the balancer's cable;
- Hang loads that are not within the upper and lower ranges of the admissible load-bearing capacity;
- Hang more than one tool on the balancer.

 **The sole risk linked to the use of the balancer consists in any uncontrolled rewinding of the cable. This very dangerous event will be avoided by adhering to the following instructions:**

- if you have any doubts concerning the working efficiency of the balancer, **BEFORE** performing any kind of inspection be sure to hold up the hanging tool to prevent it from falling and **UNLOAD THE SPRING COMPLETELY**;

 **Should one wish to fully discharge the spring, stop the discharging operation as soon as the spring is effectively and completely discharged (proceeding beyond this position would damage the spring which would require to be replaced).**

- if for any reason whatsoever the balancer does not rewind the cable, **DO NOT** do anything on your own initiative but contact the customer service at once;

- never release the load if the cable has not been fully wound in the drum;

- should you find the balancer with the cable unwound and no load applied to it, **DO NOT** do anything on your own initiative but contact customer service at once.

Adjusting the balancer

To enable the balancer to balance heavier loads, use wrench D to turn the knob 6 counterclockwise, identified by symbol "+" as shown in the figure (Fig.2). For lighter loads, press the end of the spring 9 (Fig.3) and turn it clockwise, identified by symbol "-" as shown in the figure (Fig.3).

 **WARNING: DO NOT USE THE WRENCH ON KNOB 6 TO DECREASE THE LOAD!** (The latching system could break if you force the knob using the wrench in the load-decreasing direction).

After having adjusted the load, check that the cable slides freely for its entire length: the movement must not be restricted when the spring has wound all the way. Check the stroke often and at different speeds.

NOTE: should the balancer's capacity of supporting a hanging load decrease, this could mean that the spring of the drum is about to break. DO NOT MODIFY BALANCER ADJUSTMENT TO MAKE IT HOLD UP THE LOAD IN ALL CASES BUT CONTACT SKILLED PERSONNEL IN CHARGE OF MAINTENANCE AT ONCE.

Safety devices (9321-9323)

The balancer is fitted with a safety device that trips if the drum's spring breaks and stops operations to prevent the hanging load from falling.

If you are unable to move the hanging tool up or down using moderate force, **DO NOT continue but contact our technical service at once.**

NOTE: the balancer locks even if the drum spring is completely discharged. To restore working efficiency, attempt to charge the spring as outlined in paragraph "Adjusting the balancer". If the balancer does not release, DO NOT do anything but contact the technical service at once.

INSPECTIONS AND MAINTENANCE

Maintenance may be carried out only by skilled and authorized personnel.

- The user must visually inspect the balancer on a regular basis (such as, for instance, at each work shift) especially to check the state of suspensions A and S (Fig. 1), the fixing screws and the self-locking systems (if used), and the condition of the hooks and cable.

 **Should the cable have the defects shown in (Fig.5), replace it immediately.**


Do not make any modification to the cable unit and, specifically, **DO NOT SHORTEN the cable**: if need, please get in touch with TECNA S.p.a.

- check that the cable's movement is smooth and that it does not make any strange noises;

- do not lubricate the balancer with flammable or volatile fluids;

- do not remove any labels. Replace any damaged labels;

- **the balancer must be inspected at least once a year by skilled, authorized personnel.**

 **Never disassemble the balancer. Maintenance is to be carried out only by skilled, authorized personnel.**

The static and dynamic tests (Machinery Directive 2006/42/EC, Annex I, section 4.1.3) have been performed by the manufacturer.

The balancer must be disposed of complying with prevailing rules and regulations at the end of its work life.

Warranty

The use of non original TECNA S.p.a. spare parts will negatively affect safety and performance and will, in any case, **void the warranty**.

F

Traduction de la notice originale

⚠ *L'équilibreur doit être installé avant d'être utilisé. Cette opération doit être effectuée par des personnes qualifiées, en respectant les instructions contenues dans ce manuel: une mauvaise installation peut causer des dommages aux personnes et/ou aux choses.*

Ce manuel contient des informations importantes permettant d'utiliser l'appareil en sécurité. S'assurer d'avoir compris toutes les instructions avant d'utiliser l'équilibreur. Le non-respect de ces consignes peut causer des blessures.

L'équilibreur a été réalisé conformément aux Directives Communautaires pertinentes et applicables au moment où il a été mis sur le marché, prévoyant le marquage CE du produit.

Usage prévu

Les équilibreurs sont conçus pour équilibrer le poids d'outils et d'accessoires en général et doivent être utilisés par un seul opérateur à la fois. L'équilibreur peut être utilisé en chaîne de montage et sur des postes de travail individuels, dans des locaux professionnels, privés, de loisirs, etc.

⚠ *Il est nécessaire d'utiliser, de contrôler et de conserver en parfait état de fonctionnement l'équilibreur, conformément à toute norme relative aux équilibreurs, aux outils et aux postes de travail.*

Contre-indications d'utilisation

Ne pas utiliser l'équilibreur dans des milieux présentant une atmosphère potentiellement explosive.

Ne pas permettre l'utilisation de l'équilibreur par des mineurs.

Ne pas travailler, passer ou stationner sous l'équilibreur.

Utiliser les équilibreurs en respectant les normes et les lois locales en vigueur.

La société TECNA S.p.A. n'est pas responsable envers les clients qui utilisent ces équilibreurs pour d'autres applications.

Choix de l'équilibreur

Evaluer la charge globale à équilibrer: outil, accessoires et parties des tuyaux ou des câbles soutenus par l'équilibreur. La charge globale à équilibrer doit être comprise entre la capacité minimale et la capacité maximale de l'équilibreur.

Mise en service de l'équilibreur

Evaluer l'étendue de la zone de travail et, s'il y a lieu, suspendre l'équilibreur à un chariot afin de pouvoir l'utiliser correctement dans une zone dont l'étendue est adaptée à l'action à accomplir.

Utiliser le trou A pour la suspension principale et le trou S pour la suspension de sécurité.

⚠ *ATTENTION: pour des capacités jusqu'à 4 kg, se reporter à la figure 1a; pour des capacités supérieures à 4 kg, se reporter à la figure 1b.*

Si l'on utilise des dispositifs de fixation à vis pour l'installation, il est nécessaire d'utiliser des écrous autobloquants, des goupilles ou d'autres systèmes de sécurité.

⚠ *Relier toujours la suspension de sécurité S en utilisant uniquement les accessoires fournis avec l'équilibreur (Fig.1a/b) à un support bien dimensionné.*

Le support de sécurité NE DOIT PAS ETRE le même que celui utilisé pour la suspension principale A (Fig.1a/b). La chute maximale en cas de rupture de la suspension ne doit pas être de plus de 100 mm.

Serrer les écrous des serrages 21215 (Fig.1) au couple de 2 Nm.

Pour éviter toute usure anormale, la charge doit être appliquée verticalement et, en tout cas, le câble doit être libre de s'aligner sur la direction de la charge.

Utilisation de l'équilibreur

Empoigner l'outil suspendu à l'équilibreur et effectuer les opérations nécessaires; puis accompagner l'outil dans une position d'équilibre, sur la verticale de l'équilibreur, et le relâcher.

La charge à équilibrer doit être suspendue au mousqueton 24 (Fig.4). Une fois la charge appliquée, s'assurer que le mousqueton est fermé.

Le déroulement du câble ne doit jamais être total: la course de travail doit se terminer au moins 100 mm avant la limite inférieure de la course.

Si nécessaire, déplacer et bloquer le serrage 20 (Fig.4) pour limiter la course vers le haut.

Pendant l'utilisation de l'équilibreur, porter toujours des protections contre les accidents et suivre les normes de sécurité en vigueur.

Eviter absolument de:

- Abandonner la charge en position non verticale
- Lancer la charge suspendue à un autre opérateur
- Déplacer la charge en tirant le câble de l'équilibreur

- Suspendre des charges non comprises entre les limites supérieure et inférieure de la capacité admise
- Suspendre plus d'un outil à l'équilibreur

⚠ Le seul risque lié à l'utilisation de l'équilibreur consiste en l'éventuel réenroulement incontrôlé du câble; pour éviter cet événement, extrêmement dangereux, suivre les dispositions suivantes:

- en cas de doutes sur le bon fonctionnement de l'équilibreur, **AVANT** d'effectuer tout contrôle, soutenir l'outil suspendu pour l'empêcher de tomber et **DECHARGER COMPLETEMENT LE RESSORT;**

⚠ Si on veut complètement décharger le ressort, arrêter la manœuvre de décharge dès que le ressort est effectivement complètement déchargé (Passer au-delà de cette position pourrait endommager le ressort, qui devra être remplacé).

- si, pour quelque raison que ce soit, le câble n'est pas réenroulé par l'équilibreur, **NE PAS** intervenir et contacter immédiatement le service d'assistance;
- ne jamais décrocher la charge si le câble n'est pas complètement enroulé sur le tambour;
- **si l'on trouve l'équilibreur avec le câble déroulé et aucune charge appliquée, NE PAS intervenir et contacter immédiatement le service d'assistance.**

Réglage de l'équilibreur

Pour permettre à l'équilibreur d'équilibrer des charges plus grandes, utiliser la clé D pour tourner le bouton 6 dans le sens inverse des aiguilles d'une montre, identifié par le signe "+", comme indiqué sur la figure (Fig.2). Pour des charges plus légères, appuyer sur l'extrémité du ressort 9 (Fig.3) et la tourner dans le sens des aiguilles d'une montre, identifié par le signe "-", comme indiqué sur la figure (Fig.3).

⚠ ATTENTION: POUR REDUIRE LA CHARGE, NE PAS AGIR AVEC LA CLE SUR LE BOUTON 6! (forcer le bouton avec la clé dans le sens de réduction de la charge peut causer la rupture du système de retenue).

Après le réglage de la charge, vérifier si le câble peut glisser librement sur toute sa longueur: le mouvement ne doit pas être limité par l'enroulement total du ressort. Vérifier plusieurs fois la course à différentes vitesses.

NOTE: une réduction de la capacité de l'équilibreur à supporter la charge suspendue peut signifier que le ressort du tambour est en train de casser. NE PAS MODIFIER LE REGLAGE DE L'EQUILIBREUR POUR SUPPORTER QUAND MEME LA CHARGE, MAIS CONSULTER IMMEDIATEMENT LE PERSONNEL SPECIALISE AUTORISE A L'ENTRETIEN.

Dispositifs de sécurité (9321+9323)

L'équilibreur est équipé d'un dispositif de sécurité qui entre en action en cas de rupture du ressort du tambour et bloque le fonctionnement, empêchant la chute de la charge suspendue.

S'il est impossible de faire descendre ou monter l'outil suspendu avec un effort normal, **NE PAS intervenir et contacter le service d'assistance.**

NOTE: l'équilibreur se bloque si le ressort du tambour est complètement déchargé; pour rétablir le fonctionnement, essayer de charger le ressort comme indiqué dans le paragraphe "Réglage de l'équilibreur"; si l'équilibreur ne se débloque pas, NE PAS intervenir et contacter le service d'assistance.

INSPECTIONS ET ENTRETIEN

L'entretien peut être effectué **uniquement** par du personnel spécialisé et autorisé.

- L'équilibreur doit être soumis régulièrement à une inspection visuelle (par exemple une fois pour chaque période de travail), notamment pour vérifier l'état des suspensions A et S (Fig.1), des vis de fixation et des systèmes autobloquants (s'ils sont utilisés), ainsi que l'état des crochets et du câble.

⚠ Si le câble présente les défauts montrés sur la (Fig.5), le remplacer immédiatement.

N'effectuer aucune modification à l'ensemble câble, en particulier **NE PAS RACCOURCIR le câble:** en cas de besoin, contacter TECNA S.p.A.

- Vérifier que le mouvement du câble est doux et qu'il n'y a pas de bruits anormaux;
- Ne pas lubrifier l'équilibreur avec des liquides inflammables ou volatiles;
- N'enlever aucune étiquette. Faire remplacer toute étiquette endommagée;
- **Au moins une fois par an, l'équilibreur doit être contrôlé par du personnel spécialisé et autorisé.**

⚠ Ne jamais désassembler l'équilibreur. L'entretien doit être effectué uniquement par du personnel spécialisé et autorisé.

Les tests statiques et dynamiques (Directive Machines 2006/42/EC, annexe I, point 4.1.3) ont été effectués par le constructeurs.

A la fin de sa vie opérationnelle, l'équilibreur doit être éliminé conformément aux normes en vigueur.

Garantie

L'utilisation de pièces détachées non d'origine TECNA S.p.A. nuit à la sécurité, aux performances et, en tout cas, **entraîne l'annulation de la garantie.**

E

Traducción del manual original

⚠ *El equilibrador debe ser instalado antes del uso. Esta operación debe ser realizada por personas expertas, en observancia de las instrucciones contenidas en este manual: una instalación incorrecta puede causar daños a personas y objetos.*

Este manual contiene importante información para utilizar el aparato en condiciones de seguridad. Cerciórese de haber comprendido bien todas las instrucciones antes de utilizar el equilibrador. La inobservancia de estas advertencias puede causar lesiones.

El equilibrador ha sido realizado en conformidad con las Directivas Comunitarias pertinentes y aplicables en el momento de su lanzamiento en el mercado, que prevén la marca CE del producto.

Uso previsto

Los equilibradores están proyectados para equilibrar el peso de herramientas y equipo en general, y deben ser utilizados por un solo operador por vez. El equilibrador puede ser utilizado en cadenas de montaje y puestos de trabajo individuales, en ambientes profesionales, privados, hobbies, etc.

⚠ *Es necesario utilizar, controlar y conservar el equilibrador en perfectas condiciones, en conformidad con todas las normas relativas a los equilibradores, herramientas y puestos de trabajo.*

Contraindicaciones de uso

No utilice el equilibrador en ambientes con atmósfera potencialmente explosiva.

No permita que el equilibrador sea utilizado por menores.

No trabaje, transite ni permanezca debajo del equilibrador.

Utilice los equilibradores respetando siempre las normas y las leyes locales en vigor.

La empresa TECNA SpA no es responsable ante aquellos clientes que utilicen estos equilibradores para otras aplicaciones.

Elección del equilibrador

Evalúe la carga total a equilibrar: herramienta, accesorios y partes de los tubos o cables sostenidos por el equilibrador. La carga total a equilibrar debe estar comprendida entre la capacidad mínima y máxima del equilibrador.

Puesta en funcionamiento del equilibrador

Evalúe la extensión del área de trabajo y, si es oportuno, cuelgue el equilibrador de un carro para permitir el correcto uso en una zona de amplitud adecuada a la actividad a realizar.

Utilice el orificio A para la suspensión principal y el orificio S para la suspensión de seguridad.

⚠ **ATENCIÓN:** Para una capacidad de carga de hasta 4 kg, remítase a la figura 1a; para capacidades superiores, remítase a la figura 1b.

Si se utilizan elementos de fijación con tornillos, es necesario usar tuercas autobloqueantes, chavetas u otros sistemas de seguridad.

⚠ *Fije siempre la suspensión de seguridad S a un soporte adecuadamente dimensionado, utilizando exclusivamente los accesorios suministrados (Fig.1a/b).*

El soporte de seguridad NO DEBE SER el mismo utilizado para la suspensión principal A (Fig.1a/b).

La caída máxima en caso de rotura de la suspensión principal no debe superar los 100 mm.

Apriete las tuercas de las abrazaderas 21215 (Fig.1) con un par de 2 Nm.

Para evitar desgastes anómalos, la carga se debe aplicar verticalmente y el cable debe poder alinearse libremente con la dirección de la carga.

Uso del equilibrador

Empuñe la herramienta colgada del equilibrador y realice las operaciones requeridas; a continuación, acompañe la herramienta hasta una posición de equilibrio, sobre la vertical del equilibrador, y suéltela.

La carga a equilibrar se debe colgar del mosquetón 24 (Fig.4). Verifique que, después de la aplicación de la carga, el mosquetón quede bien cerrado.

El desenvolvimiento del cable jamás debe ser completo: el movimiento de trabajo debe terminar al menos 100 mm antes del límite inferior del recorrido.

Si es necesario, desplace y fije la abrazadera 20 (Fig.4) para limitar el recorrido hacia arriba.

Durante el uso del equilibrador, utilice siempre los dispositivos de protección previstos y atégase a las normas para la prevención de accidentes en vigor.

Se debe evitar absolutamente:

- abandonar la carga en posición no vertical;
- lanzar la carga suspendida a otro operador;
- desplazar la carga tirando del cable del equilibrador;

- colgar cargas no comprendidas entre los límites superior e inferior de la capacidad admitida;
- colgar más de una herramienta en el equilibrador.

⚠ El único riesgo vinculado al uso del equilibrador consiste en el eventual enrollamiento imprevisto del cable; para evitar este evento —extremadamente peligroso— atégase a las siguientes disposiciones:

- En caso de dudas sobre el correcto funcionamiento del equilibrador, **ANTES** de realizar cualquier control, sostenga la herramienta suspendida para impedir su caída y **DESCARGUE COMPLETAMENTE EL MUELLE.**

⚠ Si se precisa descargar completamente el muelle hay que bloquear la operación de descarga al estar el muelle totalmente descargado. (no sobrepasar de ninguna manera esta posición para no dañar el muelle y tenerlo que sustituir).

- Si por cualquier motivo el cable no es enrollado por el equilibrador, **NO** intervenga y contacte inmediatamente con el servicio de asistencia.
- Jamás desenganche la carga si el cable no está completamente enrollado en el tambor.
- Si el cable está desenrollado y no hay ninguna carga aplicada, **NO** intervenga y contacte inmediatamente con el servicio de asistencia.

Regulación del equilibrador

Para equilibrar cargas mayores, utilizando la llave D, gire el pomo 6 en sentido levógiro, identificado con el símbolo "+", tal como se muestra en la figura (Fig. 2). Para cargas más ligeras, presione la extremidad del muelle 9 (Fig. 3) y gírela en sentido dextrógiro, identificado con el símbolo "-", tal como se muestra en la figura (Fig. 3).

⚠ ATENCIÓN: PARA REDUCIR LA CARGA, NO REGULE CON LA LLAVE EL POMO 6! (El forzamiento del pomo en el sentido correspondiente a la reducción de la carga puede causar la rotura del sistema de retención.)

Después de la regulación de la carga, verifique que el cable pueda deslizarse libremente en toda su longitud; el movimiento no debe estar limitado por el completo enrollamiento del muelle. Verifique varias veces el recorrido a diferentes velocidades.

NOTA: Una reducción de la capacidad del equilibrador de soportar la carga suspendida puede significar que el muelle del tambor se está rompiendo. NO MODIFIQUE LA REGULACIÓN DEL EQUILIBRADOR PARA SOPORTAR LA CARGA. DIRÍJASE INMEDIATAMENTE A PERSONAL ESPECIALIZADO AUTORIZADO PARA LAS OPERACIONES DE MANTENIMIENTO.

Dispositivos de seguridad (9321-9323)

El equilibrador está dotado de un dispositivo de seguridad que actúa en caso de rotura del muelle del tambor y bloquea su funcionamiento, impidiendo la caída de la carga suspendida.

Si es imposible hacer bajar o subir la herramienta suspendida con un esfuerzo normal, **NO realice ninguna operación y contacte con el servicio de asistencia.**

NOTA: El equilibrador se bloquea también si el muelle del tambor está completamente descargado; para restablecer el funcionamiento, intente cargar el muelle tal como se describe en el párrafo "Regulación del equilibrador"; si el equilibrador no se desbloquea, NO realice ninguna operación y contacte con el servicio de asistencia.

INSPECCIONES Y MANTENIMIENTO

El mantenimiento puede ser realizado **exclusivamente** por personal especializado y autorizado.

- El equilibrador debe ser sometido periódicamente a inspección visual (por ejemplo, una vez por turno de trabajo), en particular, para verificar el estado de las suspensiones A y S (Fig. 1), de los tornillos de fijación y de los sistemas autobloqueantes (si están presentes), así como las condiciones de los ganchos y del cable.

⚠ Si el cable presenta los defectos que se muestran en la (Fig.5), debe ser sustituido inmediatamente.

- No realice ninguna modificación en el cable; en particular, **NO ACORTE el cable:** si es necesario, contacte con TECNASpA.
- Verifique que el movimiento del cable sea suave y sin ruidos anómalos.
- No lubrique el equilibrador con líquidos inflamables o volátiles.
- No quite ninguna etiqueta. Haga sustituir las placas eventualmente deterioradas.
- **Al menos una vez por año, el equilibrador debe ser inspeccionado por personal especializado y autorizado.**

⚠ Jamás desmonte el equilibrador. El mantenimiento debe ser realizado exclusivamente por personal especializado y autorizado.

Los ensayos estáticos y dinámicos (Directiva Máquinas 2006/42/EC, anexo I, punto 4.1.3) fueron ejecutados por el fabricante.

Al final de su vida útil, el equilibrador debe ser eliminado en observancia de la normativa vigente.

Garantía

El uso de repuestos no originales TECNASpA influye negativamente sobre la seguridad y las prestaciones, y **provoca la caducidad de la garantía.**



Übersetzung der Originalbetriebsanleitung



Der Federzug ist vor der Verwendung zu installieren. Dieser Vorgang ist unter Befolgen der in diesem Handbuch enthaltenen Anweisungen durch Fachpersonal vorzunehmen: Eine nicht korrekte Installation kann Schäden an Personen und/oder Gegenständen hervorrufen.

Dieses Handbuch enthält wichtige Informationen, welche die Bedienung des Gerätes in Sicherheit ermöglichen. Stellen Sie sicher, die Anweisungen gut verstanden zu haben, bevor Sie den Federzug einsetzen. Die Nichtbeachtung dieser Hinweise kann zu Verletzungen führen.

Der Federzug wurde in Übereinstimmung mit den zum Zeitpunkt seiner Markteinführung zutreffenden und geltenden Europarichtlinien, welche die CE-Markierung des Produkts vorsehen, hergestellt.

Vorgesehener Einsatzbereich

Die Federzüge sind ausgelegt zum Ausgleichen des Gewichts von Werkzeugen und Ausrüstungen im Allgemeinen und sind durch nur jeweils einen Bediener zu verwenden. Der Federzug kann in Montagelinien, an Einzelarbeitsplätzen, im Profi-, Privat- und Hobbybereich verwendet werden.



Es ist notwendig, den Federzug in Übereinstimmung mit allen Vorschriften hinsichtlich Federzüge, Werkzeuge und Arbeitsplätze zu kontrollieren und dessen volle Funktionstüchtigkeit zu erhalten.

Gegenanzeigen zum Gebrauch

Verwenden Sie die Federzüge nicht in Umgebungen mit potentiell explosiver Atmosphäre.

Erlauben Sie Minderjährigen nicht die Bedienung des Federzugs.

Arbeiten Sie nicht unter dem Federzug und halten sich nicht darunter auf.

Verwenden Sie die Federzüge, indem Sie stets die örtlich geltenden Vorschriften und Gesetze einhalten.

Die Firma TECNA S.P.A. übernimmt keine Haftung für den Fall, dass Kunden diese Federzüge für andere Anwendungen einsetzen.

Wahl des Federzugs

Bewerten Sie die auszugleichende Gesamtlast: Werkzeug, Zubehör und Teile der vom Federzug gehaltenen Rohre oder Kabel. Das auszugleichende Gesamtgewicht muss zwischen der minimalen und maximalen Nutzlast des Federzugs liegen.

Inbetriebnahme des Federzugs

Bewerten Sie die Ausdehnung des Arbeitsbereiches und hängen Sie den Federzug gegebenenfalls an einen Support, sodass die korrekte Bedienung in einer der Ausführung der Tätigkeit entsprechend weiten Zone ermöglicht wird.

Verwenden Sie die Öffnung A für die Hauptaufhängung und die Öffnung S für die Sicherheitsaufhängung.



ACHTUNG: Bei Lasten bis zu 4 kg ist Bezug auf Abbildung 1a zu nehmen. Bei Lasten von mehr als 4 kg ist Bezug auf Abbildung 1b zu nehmen.

Wenn für die Installation Schraubbefestigungsvorrichtungen eingesetzt werden, sind selbstblockierende Muttern, Splinte oder andere Sicherheitssysteme zu verwenden.



Verbinden Sie die Sicherheitsaufhängung S unter ausschließlicher Verwendung des mitgelieferten Zubehörs (Abb.1a/b) mit einer ausreichend bemessenen Halterung.

Der Sicherheits-Support DARF NICHT derselbe wie der für die die Hauptaufhängung A (Abb.1a/b) verwendete sein.

Die maximale Fallhöhe bei einer Beschädigung der Hauptaufhängung darf 100 mm nicht überschreiten

Drehen Sie die Muttern der Klemmen 21215 (Abb.1) mit einem Drehmoment von 2 Nm fest.

Zur Vermeidung eines anomalen Verschleißes ist die Last vertikal anzubringen, und das Seil muss in jedem Fall frei in Lastrichtung zentriert werden können.

Verwendung des Federzugs

Ergreifen Sie das am Federzug angehängte Werkzeug und führen Sie die geforderten Arbeitsschritte aus. Begleiten Sie das Werkzeug anschließend in eine Gleichgewichtsposition auf der Senkrechten des Federzugs und lassen es wieder los.

Die auszugleichende Last ist am Karabinerhaken 24 (Abb.4) einzuhängen. Stellen Sie sicher, dass der Karabinerhaken nach dem Anbringen der Last geschlossen ist.


Die Abwicklung des Seils darf niemals vollständig erfolgen: Der Arbeitslauf muss mindestens 100 mm vor der Untergrenze des Laufes liegen.

Blockieren Sie die Klemme 20 (Abb.3) gegebenenfalls, um den Lauf nach oben zu begrenzen.


Während der Bedienung des Federzugs sind stets Unfallschutzvorrichtungen zu tragen und die geltenden Unfallschutzvorrichtungen einzuhalten.

Folgende Vorschriften sind unbedingt einzuhalten:

- Die Last darf nicht in einer nicht vertikalen Position gelassen werden.
- Die angehängte Last darf nicht in Richtung eines anderen Mitarbeiters geworfen werden.
- Die Last darf nicht durch Ziehen am Seil des Federzugs verschoben werden.
- Das Anhängen von Lasten, die nicht innerhalb der zulässigen Mindest- und Höchstnutzlast liegen, ist verboten.
- Das Anhängen von mehr als einem Werkzeug an den Federzug ist verboten.

 Die einzige mit der Verwendung des Federzugs verbundene Gefahr besteht im möglichen unkontrollierten Aufwickeln des Seils. Zur Vermeidung dieses extrem gefährlichen Ereignisses sind folgende Anweisungen einzuhalten:

- Bei Zweifeln bezüglich der Funktionstüchtigkeit des Federzugs ist das angehängte Werkzeug **VOR** der Durchführung jeglicher Kontrolle abzustützen um zu vermeiden, dass dieses herunterfällt und **DIE FEDER VOLLKOMMEN ENTSPANNT** wird.

 **Wenn man die Feder komplett entspannen will, muss die Entspannung blockiert werden, sobald die Feder komplett entspannt ist (bei Überspannung wird die Feder beschädigt und muss ersetzt werden).**


- Sollte das Seil aus irgendeinem Grund nicht vom Federzug aufgewickelt werden, greifen Sie **NICHT** selbst ein, sondern verständigen unverzüglich den Kundendienst.

- Hängen Sie die Last niemals aus, wenn das Seil nicht vollkommen in der Trommel aufgerollt ist.

- Sollte das Seil des Federzugs abgewickelt und keine Last angebracht sein, greifen Sie **NICHT** selbst ein, sondern verständigen unverzüglich den Kundendienst.

Einstellung des Federzugs

Damit der Federzug größere Lasten ausgleichen kann, drehen Sie den Knauf 6 mit Hilfe des Schlüssels D wie in der Abbildung (Abb. 2) gezeigt im Gegenuhrzeigersinn, gekennzeichnet durch das Zeichen "+". Drücken Sie bei geringeren Lasten auf das Ende der Feder 9 (Abb. 3) und drehen Sie wie in der Abbildung (Abb. 3) gezeigt im Uhrzeigersinn, gekennzeichnet durch das Zeichen "-".

 **ACHTUNG: VERSTELLEN SIE ZUR REDUZIERUNG DER LAST NICHT DEN KNAUF 6 MIT HILFE DES SCHLÜSSELS!** (das Forcieren des Knaufes mit dem Schlüssel in Richtung der Lastreduzierung kann den Bruch des Rückhaltesystems herbeiführen).

Stellen Sie nach der Einstellung der Last sicher, dass das Seil frei auf seiner gesamten Länge laufen kann. Die Bewegung darf nicht durch die vollständige Aufwicklung der Feder begrenzt werden. Prüfen Sie den Lauf mehrmals bei verschiedenen Geschwindigkeiten.

HINWEIS: Eine Minderung der Kapazität des Federzugs zur Aufnahme der angehängten Last kann bedeuten, dass die Feder der Trommel bald bricht. **ÄNDERN SIE DIE EINSTELLUNG DES FEDERZUGS NICHT MIT DEM ZIEL, DIE LAST DENNOCH AUFZUNEHMEN, SONDERN NEHMEN SIE UNVERZÜGLICH KONTAKT MIT ZUR WARTUNG BEFUGTEM FACHPERSONAL AUF.**

Sicherheitsvorrichtungen (9321+9323)

Der Federzug ist ausgestattet mit einer Sicherheitsvorrichtung, die beim Bruch der Trommelfeder eingreift, den Betrieb blockiert und den Fall der angehängten Last verhindert.

Sollte es unmöglich sein, das angehängte Werkzeug mit einem normalen Kraftaufwand zu heben oder zu senken, **greifen Sie NICHT ein und rufen Sie den Technischen Kundendienst an.**

HINWEIS: Der Federzug blockiert auch dann, wenn die Trommelfeder vollkommen entladen ist. Zur Wiederherstellung des Betriebs versuchen Sie, die Feder wie im Abschnitt "Einstellung des Federzugs" zu laden. Sollte der Federzug nicht freigegeben werden, **greifen Sie NICHT ein und rufen Sie den Technischen Kundendienst an.**

INSPEKTION UND WARTUNG

Wartungsarbeiten dürfen **nur** von befugtem Fachpersonal durchgeführt werden.

- Der Federzug ist regelmäßig einer Sichtprüfung zu unterprüfen (zum Beispiel einmal pro Arbeitsschicht) Dabei ist insbesondere der Zustand der Aufhängungen A und S (Abb.1), der Befestigungsschrauben und der selbstsperrenden Systeme (falls verwendet) sowie die Beschaffenheit der Haken und des Seils zu kontrollieren.

 **Sollte das Seil die in (Abb.5) gezeigten Schäden aufweisen, ist dieses unverzüglich zu ersetzen.**

Nehmen Sie keine Änderung an der Seilgruppe vor. **VERKÜRZEN SIE INSBESONDERE NICHT** das Seil. Nehmen Sie gegebenenfalls Kontakt mit TECNA S.p.a. auf.

- Stellen Sie sicher, dass die Bewegung des Seils leichtgängig ist und keine ungewöhnlichen Geräusche auftreten.

- Schmieren Sie den Federzug nicht mit entflammaren oder flüchtigen Flüssigkeiten.

- Entfernen Sie keinerlei Etikette. Lassen Sie jegliches beschädigte Schild ersetzen.

- Der Federzug ist mindestens einmal pro Jahr durch autorisiertes Fachpersonal zu inspizieren.

 **Bauen Sie den Federzug niemals auseinander. Wartungsarbeiten dürfen nur von befugtem Fachpersonal durchgeführt werden.**

Die statische und dynamischen Prüfungen (Richtlinie 2006/42/EG, Anhang I, Pkt. 4.1.3) wurden vom Hersteller durchgeführt.

Am Ende der Lebensdauer ist der Federzug unter Einhaltung der geltenden Gesetzgebung zu entsorgen.

Garantie

Die Verwendung nicht originaler Ersatzteile von TECNA S.p.a. beeinträchtigt die Sicherheit und die Betriebsleistung **und führt darüber hinaus zum Verfall der Garantie.**



Vertaling van Volle gebruiksaanwijzing

! *De balancer moet vóór het gebruik geïnstalleerd worden. Dit moet door ervaren personeel gedaan worden volgens de instructies die in deze handleiding staan: de onjuiste installatie kan schade berokkenen aan personen en/of voorwerpen.*

Deze handleiding bevat belangrijke informatie m.b.t. het gebruik van het toestel onder veilige voorwaarden. Lees deze handleiding door alvorens met de balancer te werken. Het niet nakomen van deze waarschuwingen kan letsels toebrengen.

De balancer werd in overeenstemming met de betrekkelijke Europese Richtlijnen verwezenlijkt en aangewend bij het invoeren op de markt, die de CE markering van het product voorzien.

Voorzien gebruik

De balancers werden gepland om het gewicht van de gereedschappen en het toebehoren te balanceren en moeten door één enkele operator per keer worden gebruikt. De balancer kan op montagebanden en individuele werkplekken, in professionele, privé, hobby milieus, enz. worden gebruikt.

! *Het is noodzakelijk de perfecte efficiënte van de balancer te gebruiken, te controleren en te bewaren, in overeenkomst met elke norm m.b.t. balancers, gereedschappen en werkplekken.*

Contra-indicaties voor het gebruik

Gebruik de balancer niet op plaatsen met potentiële explosieve atmosfeer.

Sta het gebruik van de balancer niet aan minderjarigen toe.

Werk niet, loop niet of verblijf niet onder de balancer.

Gebruik de balancers volgens de plaatselijke geldende voorschriften en wetten.

TECNA S.p.A. is niet verantwoordelijk jegens klanten die deze balancers voor andere toepassingen gebruiken.

Keuze van de balancer

Bepaal de totale te balanceren lading: gereedschap, toebehoren of delen van buizen of kabels door de balancer op te heffen. De totaal te balanceren lading moet zich binnen het minimale en maximale vermogen van de balancer bevinden.

Inbedrijfstelling van de balancer

Beoordeel de omvang van de arbeidszone en indien geschikt, hang de balancer aan een wagen voor het correcte gebruik in een omvangrijke zone, geschikt voor de uit te voeren werking.

Gebruik gat A voor de hoofdophanging en gat S voor de veiligheidsophanging.

! *LET OP: voor een draagvermogen tot 4 kg dient men afbeelding 1a te raadplegen. Voor grotere draagvermogens dient men afbeelding 1b te raadplegen.*

Indien voor de installatie bevestigingssysteem met schroef gebruikt zijn, moeten zelfblokkerende moeren, splitpennen of andere veiligheidssystemen gebruikt worden.

! *Sluit veiligheidsophanging S altijd aan door uitsluitend de bijgeleverde accessoires te gebruiken (Afb.1a/b) en doe dit op een ondersteuning van passende afmetingen.*

Deze veiligheidsondersteuning MAG NIET gebruikt worden voor hoofdophanging A (Afb.1a/b).

De maximale val bij stuk gaan van de hoofdophanging mag niet groter zijn dan 100 mm.

Span de moeren van de klemmen 21215 (Afb.1) met een aanhaalmoment van 2 Nm.

De lading moet verticaal aangebracht worden, om afwijkende slijtage te vermijden en de kabel moet vrij zijn om zich in laadrichting uit te lijnen.

Gebruik van de balancer

Grijp het aan de balancer hangende gereedschap en voer de verlangde bewerkingen uit; begeleid vervolgens het gereedschap in een evenwichtspositie op de verticaal van de balancer en laat hem los.

De te balanceren lading moet aan veerhaak 24 (Afb.4) hangen. Controleer de sluiting van de veerhaak na het aanbrengen van de lading.

De kabels mogen nooit volledig afgewikkeld worden: de werkloop dient minstens 100 mm voor de onderste grens van de loop te eindigen.


Verplaats en blokkeer klem 20 (Afb.4) indien noodzakelijk, om de loop in de hoogte te beperken.

Draag tijdens het gebruik van de balancer altijd de beschermmiddelen ter preventie van ongevallen en houd u aan de geldende voorschriften op het gebied van de ongevallenpreventie.

Vermijd absoluut:

- Het verlaten van de lading in niet-verticale positie
- De hangende lading naar een andere operator te werpen
- De lading door het trekken aan de kabel van de balancer te verplaatsen
- Ladingen te hangen die zich niet tussen de bovenste en onderste beperkingen van het toegestane vermogen bevinden.

- Meerdere gereedschappen aan de balancer te hangen.

 **Het enige risico verbonden aan het gebruik van de balancer bestaat uit een eventueel ongecontroleerd opnieuw opwinden van de kabel. Houdt u aan de volgende bepalingen om deze uiterst gevaarlijke gebeurtenis te vermijden:**

- ondersteun, in geval van twijfel over de correcte werking van de balancer en **ALVORENS** een controle uit te voeren, het hangende gereedschap zodat het niet kan vallen en **ONTLAAD DE VEER VOLLEDIG**;

 **Als men de veer volledig wil ontspannen dient men onmiddellijk met ontspannen op te houden als de veer geheel ontspannen is. Doorgaan met ontspannen zal beschadiging van de veer ten gevolge hebben en de veer zal in dat geval vervangen moeten worden.**

- indien uit welke reden dan ook, de kabel door de balancer niet terug wordt opgerold, **MAG MEN NIET INGRIJPEN** en moet men onmiddellijk de hulp van de klantendienst invoeren.

- haak nooit de lading los, indien de kabel niet volledig om de trommel gewikkeld is.

- bij aanwezigheid van de balancer met afgewikkelde kabel en zonder lading, **MAG MEN NIET INGRIJPEN** en moet men onmiddellijk de hulp van de klantendienst invoeren.

Instelling van de balancer

Om de balancer in staat te stellen grotere ladingen in evenwicht te brengen, dient men sleutel D te gebruiken om knop 6 tegen de wijzers van de klok in te draaien, aangeduid met het teken "+", zoals de afbeelding (Afb.2) toont. Voor lichtere ladingen kan men op het uiteinde van veer 9 (Afb. 3) drukken en de veer met de wijzers van de klok mee draaien, aangeduid door het teken "-", zoals de afbeelding toont (Afb.3).

 **LET OP: OM DE LADING TE REDUCEREN NIET MET DE SLEUTEL AAN KNOP 6 DRAAIEN!** (het met de sleutel forceren van de knop in de richting van afname van de lading kan het kapot gaan van het bevestigingssysteem veroorzaken).

Controleer na de instelling van de lading of de kabel vrij over zijn gehele lengte kan bewegen. De beweging mag niet door de gehele wikkeling van de veer beperkt worden. Controleer de gehele bewegingslengte van de kabel herhaaldelijk bij verschillende snelheden.

NOTA: een capaciteitsvermindering van de balancer m.b.t. het ondersteunen van de hangende lading kan het breken van de trommelveer veroorzaken. WIJZIG NIET DE INSTELLING VAN DE BALANCER OM DE LADING TOCH TE STEUNEN, MAAR ROEP ONMIDDELIJK DE HULP VAN GESCHOOLD EN BEVOEGD ONDERHOUDSPERSONEEL IN.

Veiligheidsvoorzieningen (9321÷9323)

De balancer is uitgerust met een veiligheidsvoorziening die bij breken van de veer van de trommel in werking treedt en de werking blokkeert zodat voorkomen wordt dat de hangende lading valt.


Mocht het onmogelijk blijken te zijn het hangende gereedschap te laten dalen of te laten stijgen met een gewone inspanning, **grijp dan NIET in en neem contact op met de assistentiedienst.**

NOTA: de balancer wordt ook geblokkeerd indien de veer van de trommel volledig ontladen is. Om de werking opnieuw in te stellen, dient men te proberen om de veer te laden zoals beschreven wordt in de paragraaf "Instelling van de balancer". Wordt de balancer niet gedeblokkeerd, grijp dan NIET in en neem contact op met de assistentiedienst.

CONTROLES EN ONDERHOUD

Het onderhoud mag **enkel** door geschoold en bevoegd personeel worden uitgevoerd.

- De balancer moet regelmatig aan een visuele inspectie onderworpen worden (bijvoorbeeld één keer per werkdienst) met name om de staat van ophangingen A en S te (Afb. 1), de bevestigingsschroeven en de zelfblokkerende systemen (indien gebruikt) te controleren, alsmede de staat van de haken en van de kabel.

 **Indien de kabel de defecten vertoont die (Afb.5) toont, dan moet de kabel onmiddellijk vervangen worden.**


Voer geen enkele wijziging aan het kabelpakket uit, in het bijzonder: **VERKORT NOOIT de kabel.** Roep indien noodzakelijk de hulp in van TECNA S.p.A.

- Controleer de soepele verplaatsing van de kabel en de afwezigheid van afwijkende geluiden;

- Smeer de balancer niet met ontvlambare of vluchtige vloeistoffen;

- Verwijder geen enkel etiket. Laat ieder beschadigd plaatje vervangen.

- **De balancer moet minstens één keer per jaar door gespecialiseerd en geautoriseerd personeel worden gecontroleerd.**

 **Demonteer nooit de balancer. Het onderhoud mag enkel door geschoold en bevoegd personeel worden uitgevoerd.**

De statische- en dynamische testen (volgens de machine richtlijnen 2006/42/EC hoofdstuk I, paragraaf 4.1.3) zijn opgesteld en uitgevoerd door de fabrikant.

De balancer moet op het einde van zijn werkingsduur volgens de geldende richtlijnen verwerkt worden.

Garantie

Het gebruik van niet originele reserveonderdelen van TECNA S.p.A. is van negatieve invloed op de veiligheid en de prestaties en laat hoe dan ook **de garantie vervallen.**



Øversettelse av Original instruksjoner

! *Balanseblokken må installeres før den kan tas i bruk. Denne operasjonen må utføres av personer med erfaring som følger instruksene i denne brukerveiledningen. Feil installasjon kan påføre skade på personer og/eller gjenstander.*

Denne brukerveiledningen inneholder viktig informasjon som gjør det mulig å benytte apparatet på en sikker måte. En må forsikre seg om at en har forstått alle instruksene før balanseblokken tas i bruk. Manglende respekt for de gitte advarslene kan påføre skade.

Balanseblokken er utført i overensstemmelse med EU-direktiver som gjelder i det øyeblikket produktet kommer ut på markedet, og som forutsetter at produktet EU merkes.

Forutsatt bruk

Balanseblokken er konstruert til å balansere/utligne vekten til verktøy og utstyr generelt og den må benyttes av én operatør av gangen. Balanseblokken kan benyttes på produksjonsbånd, enkeltstående, i profesjonelle miljø, til hjemmebruk, til hobby osv.

! *Vær alltid nøye med å bruke, kontrollere og oppbevare balanseblokken i perfekt stand i overensstemmelse med de foreskrifter som gjelder for balanseblokker, verktøy og arbeidsplassen.*

Forholdsregler ved bruk

Ikke benytte balanseblokken i omgivelser hvor det finnes en potensiell eksplosjonsfare.

En må ikke la umyndige benytte balanseblokken.

En må ikke arbeide, bevege seg eller oppholde seg under balanseblokken.

Ved bruk av balanseblokken må en alltid respektere de gjeldende lokale lover og regler.

Bedriften TECNA S.p.A. kan ikke stilles til ansvar ovenfor kunder som benytter balanseblokkene til annen bruk enn det de er beregnet til.

Valg av balanseblokken

Ta hensyn til den totale lasten som skal utbalanseres: verktøy, utstyr og deler av wire eller kabler som holdes av balanseblokken. Den totale lasten som skal utbalanseres må ligge innenfor balanseblokkens angitte kapasitetsområde.

Klargjøring av balanseblokken

Vurder arealet til arbeidsområdet. Dersom det er hensiktsmessig kan balanseblokken henges på en truck slik at en sikrer riktig bruk i et området med egnet vidde i forhold til aktiviteten som skal utføres.

Benytte hullet A til hovedopphenget og hullet S til sikkerhetsopphenget.



ADVARSEL: for vekt inntil 4 kg vises det til figur 1a; for vekt over 4 kg vises det til figur 1b.

Dersom det brukes skrufeste ved installasjonen, må selvlåsende mutre, låsesplinter eller andre sikringssystemer benyttes.



Ved kopling av sikkerhetsopphenget S, til en støtte som har de riktige dimensjonene, må en kun benytte utstyret som leveres sammen med apparatet (Fig.1a/b). Denne sikkerhetsstøtten MÅ ABSOLUTT IKKE VÆRE den samme som hovedopphenget A er koplet til (Fig.1a/b).

Maksimalt fall dersom hovedopphenget skulle gi etter må ikke overskride 100 mm.

Feste mutrene til klemmene 21215 (Fig.1) med et vrimoment på 2 Nm.

For å unngå unormal slitasje skal lasten påføres vertikalt og wiren må uansett være fri slik at den regulerer seg i samme retning som lasten.

Bruk av balanseblokken

Ta tak i verktøyet som henger på balanseblokken og utfør de operasjonene som kreves. Følge deretter verktøyet i en likevektsposisjon, vertikalt i forhold til balanseblokken, og slippe det.

Lasten som skal utbalanseres skal henge etter karabinkrok 24 (Fig.4). Forsikre deg om at karabinkroken er skikkelig lukket etter at lasten er plassert på plass.

Wiren må aldri spoles fullstendig av: arbeidsbevegelsen må avslutte minst 100 mm før den nedre grensen.

Flytte eller blokkere klemmen 20 (Fig.4) for å begrense bevegelsen oppover dersom dette er nødvendig.

Når en bruker balanseblokken må en alltid ha på seg egnet verneutstyr og respektere den gjeldende arbeidsmiljøvernloven.

Det er absolutt forbudt å:

- forlate lasten i ikke vertikal posisjon
- hive den hengende lasten over til en annen operatør
- flytte lasten ved å dra i wiren til balanseblokken

- henge opp last som faller utenfor de øvre og nedre tillatte kapasitetsbegrensninger
- henge opp flere verktøy på balanseblokken.

⚠ Den eneste risikoen tilknyttet bruken av balanseblokken består av en eventuell ukontrollert slyngning av wiren. For å unngå at denne svært farlige hendelsen skjer, må en holde seg til instruksene nedenfor:

- dersom en er i tvil om hvorvidt balanseblokken fungerer som den skal, må en støtte verktøyet som er hengt opp for å hindre at det faller ned og **SØRGE FOR AT FJÆREN IKKE LENGER ER BELASTET, FØR** en utfører en kontroll.

⚠ Ved behov for demontering av fjæren, stopp frigjøringen så snart fjæren er utladet (fortsettes forbi denne stillingen vil fjæren ødelegges og denne må erstattes).

- dersom, av en hvilken som helst årsak, wiren ikke spoles opp av balanseblokken, må en **IKKE gripe inn**, men i stede be kundeservicen om hjelp
- en må aldri fjerne lasten dersom wiren ikke er helt spolt opp i trommelen
- dersom en finner balanseblokken med wiren helt uttrukket uten last, må en **IKKE gripe inn**, men øyeblikkelig ta kontakt med kundeservicen.

Justering av balanseblokken

For at balanseblokken skal kunne utligne tung last, må en ta i bruk nøkkelen D for å vri knotten 6 i retningen mot urviserne, identifisert ved tegnet "+" slik det vises i figuren (Fig.2). For lettere last, må en trykke ytterst på fjæren 9 (Fig.3) og vri den i retningen med urviserne, identifisert ved tegnet "-" slik det vises i figuren (Fig.3).

⚠ ADVARSEL: FOR Å REDUSERE LASTEN MÅ EN IKKE BENYTTE NØKKELEN FOR Å VRI PÅ KNOTTEN 6! (ved å vri kraftig på knotten ved hjelp av nøkkelen i retningen for redusering av lasten, kan systemet for tilbakeholding og balanse ødelegges.

Etter justeringen på grunnlag av vekten til lasten, må en kontrollere at wiren beveger seg fritt over hele sin lengde. Bevegelsen må ikke begrenses fordi fjæren er fullstendig belastet. Kontrollere hele bevegelsen flere ganger ved forskjellige hastigheter.

MERK: en redusering i balanseblokkens evne til å tåle vekten til lasten som er hengt opp på den, kan bety at fjæren til trommelen holder på å bli ødelagt. EN MÅ IKKE FORANDRE REGULERINGEN AV BALANSEBLOKKEN SLIK AT LASTEN LIKEVEL TÅLES, MEN ØYEBLICKELIG TA KONTAKT MED SPESIALISERT PERSONAL SOM ER ANSVARLIG FOR VEDLIKEHOLDET.

Sikkerhetsutstyr (9321÷9323)

Balanseblokken er utstyrt med sikkerhetsutstyr som griper inn dersom fjæren i trommelen ødelegges og blokkerer funksjonen og hindrer dermed at lasten som henger på blokken faller ned.

Dersom det viser seg å være umulig å senke eller løfte verktøyet som henger på balanseblokken med ordinær styrke, må en **IKKE gripe inn men heller ta kontakt med kundeservicen.**

MERK: balanseblokken blokkeres også når fjæren i trommelen ikke er belastet. For å gjenopprette dens funksjon, prøve å belaste fjæren slik det står beskrevet i avsnittet "Justering av balanseblokken". Dersom balanseblokken ikke frigjøres må en IKKE gripe inn men heller ta kontakt med kundeservicen.

KONTROLL OG VEDLIKEHOLD

Vedlikeholdet kan **kun** utføres av spesialisert og autorisert personal.

- Balanseblokken må med jevne mellomrom kontrolleres visuelt (for eksempel en gang hvert arbeidsskift), spesielt er det viktig å kontrollere opphengene A og S (Fig. 1), skruene og de selvlåsende systemene (dersom disse benyttes), og tilstanden til krokene og wiren.

⚠ Dersom wiren er defekt slik det vises i (Fig.5) må den skiftes ut øyeblikkelig.

En må ikke utføre forandringer på enheten til wiren, og absolutt **IKKE FORKORTE den**: Ta kontakt med TECNA S.p.A., dersom det er nødvendig.

- Kontrollere at bevegelsene til wiren er myke og at det ikke finnes unormale lyder.
- Balanseblokken må ikke smøres med brennbare eller kondenserbare væsker.
- En må ikke fjerne noen av etikettene. Skiltene må skiftes ut dersom de viser tegn på slitasje.
- **Minst én gang i året må balanseblokken kontrolleres av spesialisert og autorisert personal.**

⚠ Balanseblokken må aldri demonteres. Vedlikeholdet må kun utføres av spesialisert og autorisert personal.

STATISKE OG DYNAMISKE TESTER (MASKIN DIREKTIVE 2006/42/EC, Annex I, SEKSJON 4.1.3) ER UTFØRT AV PRODUSENTEN.

Når balanseblokken er utslitt, må den avfallsbehandles i overensstemmelse med gjeldende forskrifter.

Garanti

Benyttes det reservedeler som ikke er originale, levert fra Tecna S.p.A., kan dette ha negative virkninger på sikkerheten, på ytelsesnivåen og uansett vil det føre til **at garantien ikke lenger gjelder.**



Översättning av den ursprungliga Instruktioner



Balansblocket måste installeras innan det sätts i bruk. Detta arbete skall utföras med respekt av instruktionerna i denna bruksanvisning och utföras av fackmän: en felaktig installation kan orsaka skador på person och/eller föremål.

Denna bruksanvisningen innehåller viktig information för att kunna använda utrustningen under säkra förhållanden. Se till att ni förstått alla instruktioner innan balansblocket tas i bruk. Bristande respekt av dessa föreskrifter kan ge skador.

Balansblocket har tillverkats i enlighet med standarder inom den Europeiska unionen och med EC märkning på produkten som appliceras då den kommer ut på marknaden.

Avsedd användning

Balansblocken har tillverkats som motvikt för att balansera verktyg och utrustning i allmänhet och skall endast användas av en operatör i taget. Balansblocket kan användas längs en monteringskedja och vid enskilda arbeten, i professionell miljö, av privatpersoner, vid hobbybruk, m.m.



Det är nödvändigt att använda, kontrollera och bevara balansblocket i enlighet med standarder för balansblock, utrustning och arbetsplats.

Ej avsedd användning

Använd inte balansblocket i explosionsfarlig miljö.

Låt inte minderåriga använda balansblocket.

Man får inte arbeta, passera eller uppehålla sig under balansblocket.

Man skall alltid följa alla normer och lagar vid användning av balansblocket.

TECNA S.p.A. är inte ansvariga mot de kunder som använder dessa balansblock för andra ändamål.

Val av balansblock

Beräkna den totala lasten som skall balanseras: verktyg, tillbehör och delar av rör eller wirar som stöds av balansblocket. Den totala lasten som skall utbalanseras måste ligga inom balansblockets minimala och maximala kapacitet.

Idrifttagande av balansblocket

Utvärdera alltid arbetsområdets vidd och om det är lämpligt så sätt fast balansblocket på en vagn för att tillåta en korrekt användning i ett större område för att på så vis kunna utföra ett lämpligt arbete.

Använd hålet A för huvudupphängningen och hålet S för säkerhetsupphängningen.



VIKTIGT: för en kapacitet på upp till 4 kg så hänvisas till figuren 1a; vid mer än 4 kg så hänvisas till figuren 1b.

Om man vid installationen använder fixeringsutrustning med skruvar så måste man använda självlåsand muttrar, sprint eller andra säkerhetssystem.



Vid anslutning av säkerhetssupphängningen S till ett stöd som lämpligen har dimensionerats så skall man enbart använda tillbehören som ingår (Fig.1a/b). Säkerhetsstödet FÅR INTE VARA det samma som används för huvudupphängningen A (Fig.1a/b).

Maximalt fall om huvudupphängningen skulle gå sönder får inte vara mer än 100 mm.

Dra åt muttrarna på tvingen 21215 (Fig.1) med ett vridmoment på 2 Nm.

För att undvika onormala händelser så skall lasten appliceras lodrätt och i vilket fall som helst så måste wiren vara fri att sättas sig i linje med lasten.

Användning av balansblocket

Greppa verktyget som är fastsatt till balansblocket och utför efterfrågat arbete; följ sedan verktyget till en position i jämvikt lodrätt till balansblocket och släpp det sedan.

Balansblockets last skall sättas på kroken 24 (Fig.4). Se till att kroken är stängd efter att man har satt fast lasten.


Wireavrullningen under arbetet får inte vara total: minst 100 mm slag måste finnas kvar.

Om det är nödvändigt så flytta och blockera tvingen 20 (Fig.4) för att begränsa det uppåtgående slaget.


Vid användning av balansblocket så använd alltid skyddsutrustning och följ alla gällande lagar för förebyggande av olyckor på arbetsplats.

Det är absolut förbjudet att:

- Släppa lasten i en ej lodrät position
- Slänga upphängd last till en annan operatör
- Flytta lasten genom att dra i balansblockets wire
- Sätta fast laster som är tyngre eller lättare än tillåten kapacitet
- Sätta fast mer än ett verktyg på balansblocket.

 Den enda risken som finns vid användning av balansblocket består av en eventuell okontrollerad upprullning av wiren: för att undvika att detta inträffar vilket är extremt farligt, så måste man följa nedanstående dispositioner:

- vid tvekan om en korrekt användning av balansblocket så **INNAN** man utför någon slags kontroll så håll i verktyget som satts dit så att det inte trillar i marken och se till att **FJÄDERN ABSOLUT INTE ÄR BELASTAD**.

 Om man önskar lossa fjädern helt, stanna demonteringen så snart fjädern är helt utfjädrad (att fortsätta förbi denna position skadar fjädern, som då kan behöva bytas ut).


- om wiren av något skäl inte rullas upp av balansblocket, så ingrip **INTE** utan kontakta omedelbart en servicetekniker;

- haka aldrig loss lasten om wiren inte har lindats upp helt och hållet i cylindern;

- **om balansblocket står med wiren utrullad utan att någon last satts dit så ingrip INTE utan kontakta omedelbart en servicetekniker.**

Justering av balansblocket

För att öka balansblockets kapacitet att balansera tyngre laster så använd nyckeln D för att vrida knoppen 6 i riktningen motsols och som identifieras av tecknet +; såsom visas i figuren (Fig. 2). För lättare laster så tryck på änden av fjädern 9 (Fig. 3) och vrid i riktningen medsols, som identifieras av tecknet "-" såsom visas i figuren (Fig.3).

 **VIKTIGT: FÖR ATT MINSKA BELASTNINGEN SÅ INGRIP INTE MED NYCKELN PÅ KNOPPEN 6!** (att trycka på knoppen med nyckeln för att minska belastningen kan göra att systemet går sönder).

Efter justering av lasten så kontrollera att wiren löper fritt längs hela dess längd: rörelsen får inte begränsas av en komplett upprullning av fjädern. Kontrollera banan flera gånger med olika hastigheter.

ANMÄRKNING: en reducering av balansblockets kapacitet för att orka med den upplyfta lasten kan innebära att cylinderns fjäder håller på att gå sönder. MODIFIERA INTE JUSTERINGEN AV BALANSBLOCKET FÖR ATT UTBALANSERA LASTEN UTAN KONTAKTA OMEDELBART DE FACKMÄN SOM AUTKORISERATS ATT UTFÖRA UNDERHÅLLSARBETET.

Säkerhetssystem (9321-9323)

Balansblocket är utrustat med ett säkerhetssystem som ingriper om cylinderfjädern skulle gå sönder och som då blockerar funktionen så att upphängd last inte trillar ner.

Om det inte är möjligt att låta det upphängda verktyget sjunka eller stiga med normal kraft så **ingrip INTE utan kontakta en servicetekniker.**

ANMÄRKNING: balansblocket blockerar även om cylinderfjädern är helt och hållet obelastad; för att återställa funktionen så prova att belasta fjädern såsom beskrivs i paragrafen "Justering av balansblocket"; om balansblocket inte friställs så ingrip INTE utan kontakta en servicetekniker.

INSPEKTIONER OCH UNDERHÅLLSARBETE

Underhållsarbete får **endast** utföras av fackmän som har auktoriserats.

- Balansblocket skall regelbundet undersökas (till exempel en gång per arbetsskift), särskilt så skall man undersöka fästena A och S (Fig. 1), fixeringsskruvar och självsläpande system (om det används), kontrollera även krokar och wire.

 Om wiren har några defekter såsom visas i (Fig.5) så skall den omedelbart bytas ut.

Utför inga modifieringar på wire enheten och **KORTA ALDRIG AV wiren**: om detta skulle vara nödvändigt så kontakta TECNA S.p.A.

- Kontrollera att wirens rörelse är mjuk och inga onormala ljud finns

- Smörj inte balansblocket med flamfarliga eller flyktiga vätskor

- Ta inte bort några etiketter. Byt ut alla etiketter som förstörts

- **Åtminstone en gång om året så skall balansblocket kontrolleras av fackmän som auktoriserats.**

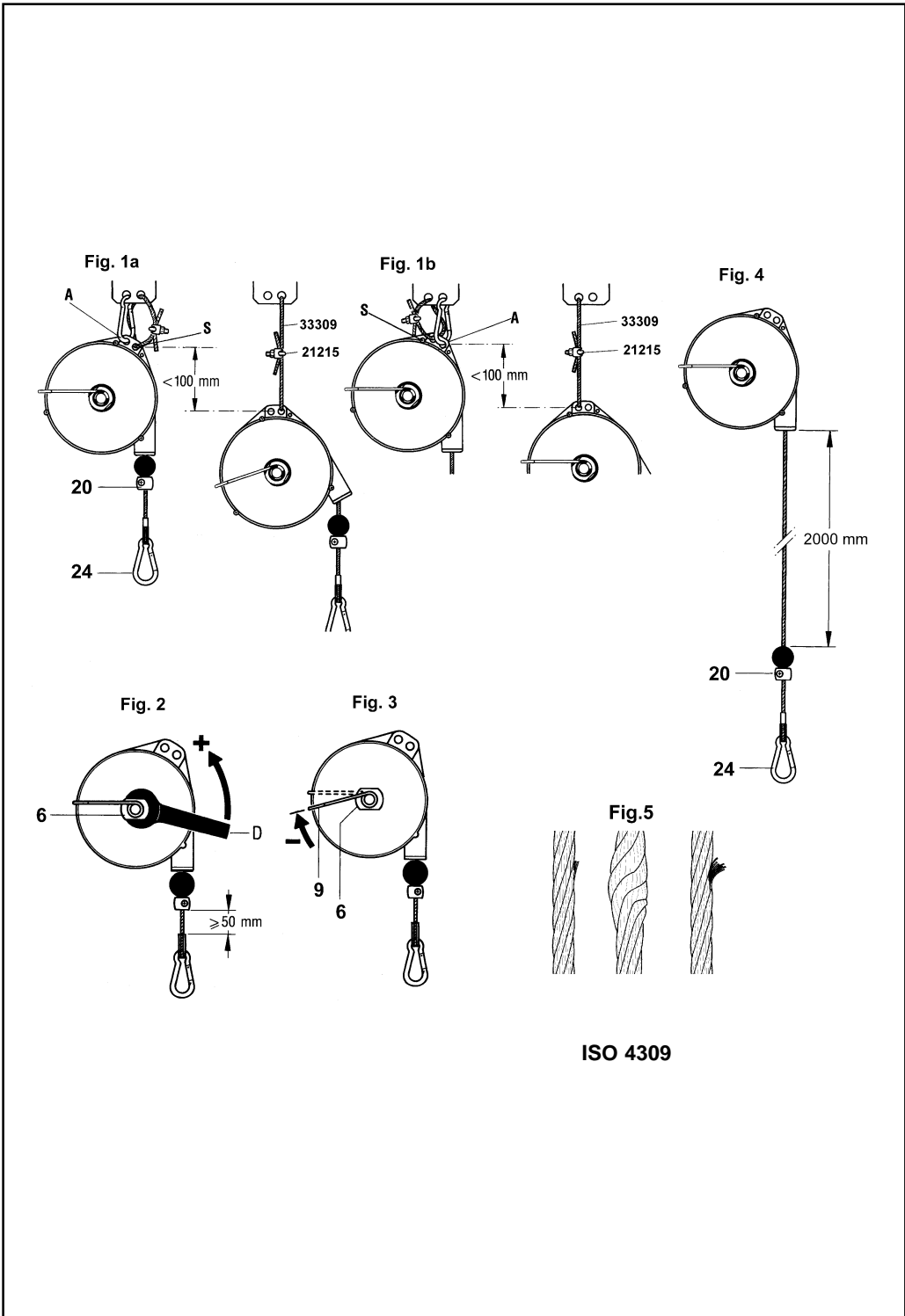
 **Man får aldrig demontera balansblocket. Underhållsarbete skall endast utföras av fackmän som auktoriserats.**

DE STATISKA OCH DYNAMISKA TESTERNA (MASKINDIREKTIVET 2006/42/EC ANNEX 1, SEKTION 4.1.3) HAR UTFÖRTS AV TILLVERKAREN.

När balansblockets livslängd är förbrukad så måste den lämnas till återvinning i enlighet med gällande föreskrifter.

Garanti

Att använda reservdelar som inte kommer från TECNA S.p.A. kommer att negativt påverka säkerheten, prestationerna och gör i vilket fall som helst att garantin **upphör att gälla.**



ISO 4309



Istruzioni Originali

MANUTENZIONE DEL BILANCIATORE
Sezione destinata solo al personale di manutenzione

⚠ **ALCUNE OPERAZIONI DESCRITTE IN QUESTA SEZIONE SONO MOLTO PERICOLOSE E POSSONO PROCURARE DANNI ALLE PERSONE SE ESEGUITE DA PERSONALE NON ADDESTRATO. PER INSTALLARE, REGOLARE E UTILIZZARE IL BILANCIATORE FARE RIFERIMENTO AL MANUALE D'USO.**

Manutenzione

Il dimensionamento del bilanciatore è tale da non richiedere manutenzione per tutta la sua vita utile. Se, comunque, un uso particolarmente severo richiede interventi, **prima di accingersi a disassemblare il bilanciatore accertarsi che il gruppo molla tamburo (7) sia scarico.**

⚠ Nel caso si voglia scaricare completamente la molla, arrestare la manovra di scarico non appena la molla sia effettivamente completamente scarica (procedere oltre questa posizione danneggerà la molla, che dovrà essere sostituita).

La molla è l'unico componente pericoloso del bilanciatore. E' contenuta nel tamburo (7) già lubrificata a vita. Il ricambio molla-tamburo (7) viene fornito completo: **la molla non deve essere estratta per alcun motivo.**

⚠ **Non disassemblare il gruppo molla in quanto tale operazione è pericolosa.**

Sostituzione della fune.

Scaricare la molla tamburo;

Rimuovere l'anello di fermo (1);

Tenendo ferma la boccola (4) con una chiave di 30, allargare la molla (3) e sollevare molla e boccola, quindi rimuovere la targa (5);

Togliere le viti ABC e allentare di alcuni mm la vite D, sollevare la flangia E, sostituire la fune (8). Serrare le viti ABCD.

Riassemblaggio.

Ripetere le operazioni in senso inverso.

⚠ **ATTENZIONE: per permettere l'inserimento del tamburo nella calotta, la fune deve passare nell'apposito intaglio G nella flangia F.**

ATTENZIONE: dopo aver infilato la boccola (4) nella targa (5), inserirla nel tamburo (7) agganciando la molla, poi posizionare il tutto nella calotta; tenendo ferma la boccola (4) con una chiave di 30, allargare la molla (2) e far scendere la boccola (4) fino a inserirla completamente nel tamburo.

ATTENZIONE: se il diametro maggiore della boccola (4) non scende fino a toccare la targa (5), significa che la boccola (4) non si è infilata nel supporto del tamburo: tenendo allargata la molla (2), fare compiere piccole oscillazioni alla boccola (4) fino al suo completo inserimento.

Terminare il montaggio inserendo l'anello (1).

⚠ **ATTENZIONE: prima di procedere a qualsiasi verifica accertarsi che effettivamente la molla sia scarica.**

ATTENZIONE - PERICOLO: per nessun motivo aprire il tamburo e/o cercare di sostituire la molla; tale operazione è pericolosissima e può arrecare gravi lesioni.

Seguendo la procedura descritta al paragrafo "Sostituzione della fune", smontare il bilanciatore e **sostituire il tamburo completo** (la molla NON viene fornita come ricambio separato).

⚠ **ATTENZIONE - PERICOLO: smaltire il tamburo contenente la molla rotta nel rispetto della normativa vigente; NON abbandonarlo né smaltirlo insieme ad altri rifiuti e/o rottami, in quanto la sua apertura, anche accidentale, è MOLTO PERICOLOSA e può arrecare lesioni gravi.**

Utilizzare solo ricambi originali TECNA S.p.a. Per la richiesta di parti di ricambio, il Cliente è pregato di rivolgersi al fornitore dell'apparecchio o direttamente al costruttore, specificando i dati identificativi della macchina riportati sulla targa.

BALANCER MAINTENANCE**This part of the manual is intended for maintenance personnel ONLY**

⚠ CERTAIN OPERATIONS OUTLINED IN THIS SECTION ARE VERY DANGEROUS AND COULD INJURE PEOPLE IF PERFORMED BY UNSKILLED PERSONNEL.

REFER TO THE OPERATING MANUAL TO INSTALL, ADJUST AND USE THE BALANCER.

Maintenance

The balancer's dimensioning is such that it is maintenance-free for its entire work life. But if it is used under particularly harsh conditions and requires any interventions, ensure that the spring-drum group (7) is unloaded before disassembling the balancer.

⚠ Should one wish to fully discharge the spring, stop the discharging operation as soon as the spring is effectively and completely discharged (proceeding beyond this position would damage the spring which would require to be replaced).

The spring is the balancer's only dangerous component. It is housed inside the drum (7) that is lubricated for life. The spring-drum spare part (7) is supplied complete: do not remove the spring for any reason whatsoever.

⚠ Do not disassemble the spring group as this is a dangerous operation.

Replacing the cable.

Discharge the drum spring;

Remove the stop ring (1);

Hold bush (4) in place, using a 30-mm wrench, widen the spring (3) and lift the spring and the bush and then remove the plate (5);

Remove screws ABC and loosen screw D by a few millimeters, raise flange E and replace the cable (8). Refit and tighten screws ABC and D.

Reassembly.

Repeat the foregoing operations in reverse order.

⚠ WARNING: in order to insert the drum into the cover, the cable must pass through the specific notch G in the flange F.

WARNING: after having inserted the bush (4) into the plate (5), insert it into the drum (7) by coupling the spring and then place everything inside the cover. Hold bush (4) in place using a 30-mm wrench, widen the spring (2) and then move down the bush (4) until it has entered the drum completely.

WARNING: if the greater diameter of bush (4) does not lower until it touches plate (5), this means that bush (4) has not entered the drum's support: stretch open spring (2) and oscillate the bush (4) until it is completely inserted.

Finish the assembly by inserting ring (1).

Drum spring breakage

If the balancer is locked, check that the drum's spring is not completely discharged (this condition would trigger a locking as if the spring were broken); if you are unable to charge the balancer complying with the procedure outlined in paragraph "Adjusting the balancer", this means that the drum's spring is probably broken.

⚠ WARNING: before carrying out any type of check, make sure the spring is discharged in actual fact. WARNING - DANGER: never open the drum and/or attempt to replace the spring for any reason whatsoever. This operation is extremely dangerous and could cause very serious injury.

Carry out the procedure outlined in paragraph "Replacing the cable" to disassemble the balancer and **replace the entire drum** (the spring is NOT supplied as a separate spare part).

⚠ WARNING - DANGER: dispose of the drum containing the broken spring as specified by prevailing laws and regulations. DO NOT abandon it or dispose of it together with other types of waste and/or scrap because if it opens, even by accident, it is VERY DANGEROUS and could cause serious damage to anyone.

Use original TECNA S.p.a. spare parts only. When requesting spare parts, the Customer should kindly contact the supplier of the balancer, or the manufacturer directly, specifying the machine's identification data printed on the plate.

F

Traduction de la notice originale

ENTRETIEN DE L'EQUILIBREUR
Section destinée uniquement au personnel d'entretien

⚠ CERTAINES OPERATIONS DECRITES DANS CETTE SECTION SONT TRES DANGEREUSES ET PEUVENT CAUSER DES DOMMAGES AUX PERSONNES SI ELLES SONT EFFECTUEES PAR DU PERSONNEL NON FORME.

POUR INSTALLER, REGLER ET UTILISER L'EQUILIBREUR, SE REPORTER AU MANUEL D'UTILISATION.

Entretien

L'équilibreur est dimensionné de telle sorte qu'il ne nécessite aucun entretien pendant toute sa vie utile. Cependant, si une utilisation très sévère nécessite des interventions, avant de s'apprêter à désassembler l'équilibreur, s'assurer que l'ensemble ressort-tambour (7) est détendu.

⚠ Si on veut complètement décharger le ressort, arrêter la manœuvre de décharge dès que le ressort est effectivement complètement déchargé (Passer au-delà de cette position pourrait endommager le ressort, qui devra être remplacé).

Le ressort est le seul composant dangereux de l'équilibreur. Il est contenu dans le tambour (7) et est lubrifié à vie. La pièce détachée ressort-tambour (7) est fournie complète; le ressort ne doit jamais être enlevé, pour quelque raison que ce soit.

⚠ Ne pas désassembler l'ensemble ressort car cette opération est dangereuse.

Remplacement du câble.

Décharger le ressort du tambour;

Enlever la bague d'arrêt (1);

En maintenant bloquée la douille (4) avec une clé de 30, élargir le ressort (3) et soulever le ressort et la douille, puis enlever la plaque (5);

Enlever les vis ABC et desserrer la vis D de quelques millimètres, soulever la bride E, remplacer le câble (8). Serrer les vis ABCD.

Réassemblage.

Répéter les opérations à l'inverse.

⚠ ATTENTION: pour permettre l'introduction du tambour dans la calotte, le câble doit passer dans l'entaille G prévue à cet effet sur la bride F.

ATTENTION: après avoir enfilé la douille (4) dans la plaque (5), l'introduire dans le tambour (7) en accrochant le ressort, puis placer le tout dans la calotte; en maintenant bloquée la douille (4) avec une clé de 30, élargir le ressort (2) et faire descendre la douille (4) jusqu'à l'introduire complètement dans le tambour.

ATTENTION: si le plus grand diamètre de la douille (4) ne descend pas jusqu'à toucher la plaque (5), c'est que la douille (4) n'est pas introduite dans le support du tambour: en maintenant élargi le ressort (2), faire faire de petites oscillations à la douille (4) jusqu'à ce qu'elle soit complètement introduite.

Terminer le montage en plaçant bague d'arrêt (1).

Rupture du ressort du tambour

Si l'équilibreur est bloqué, vérifier que le ressort du tambour n'est pas complètement déchargé (condition provoquant le blocage, comme si le ressort était cassé); si l'on n'arrive pas à charger l'équilibreur selon la procédure décrite dans le paragraphe "Réglage de l'équilibreur", c'est que le ressort du tambour est probablement cassé.

⚠ ATTENTION: avant de procéder à toute vérification, s'assurer que le ressort est effectivement déchargé.

ATTENTION - DANGER: ne pas ouvrir le tambour et/ou ne pas essayer de remplacer le ressort, pour quelque raison que ce soit: cette opération est très dangereuse et peut causer de graves blessures.

En suivant la procédure décrite au paragraphe "Remplacement du câble", démonter l'équilibreur et **remplacer le tambour complet** (le ressort N'EST PAS fourni comme pièce détachée séparée).

⚠ ATTENTION - DANGER: éliminer le tambour contenant le ressort cassé conformément aux normes en vigueur; NE PAS l'abandonner ni l'éliminer avec d'autres déchets et/ou débris car son ouverture, même accidentelle, est TRES DANGEREUSE et peut causer de graves blessures.

Utiliser uniquement des pièces détachées d'origine TECNA S.p.A. Pour la commande de pièces détachées, le client est prié de s'adresser au fournisseur de l'appareil ou directement au constructeur, en indiquant les éléments d'identification de la machine figurant sur la plaque signalétique.

E

Traducción del manual original

MANTENIMIENTO DEL EQUILIBRADOR

Sección destinada exclusivamente al personal de mantenimiento

⚠ **ALGUNAS DE LAS OPERACIONES DESCRITAS EN ESTA SECCIÓN SON MUY PELIGROSAS Y PUEDEN PROVOCAR DAÑOS A LAS PERSONAS SI SON REALIZADAS POR PERSONAL NO ENTRENADO. PARA INSTALAR, REGULAR Y UTILIZAR EL EQUILIBRADOR, REMÍTASE AL MANUAL DE USO.**

Mantenimiento

Las dimensiones del equilibrador están calculadas para que éste no requiera mantenimiento alguno durante toda su vida útil. Si a causa de un uso particularmente intenso se deben realizar intervenciones, antes de desmontar el equilibrador, verifique que el muelle del tambor (7) esté descargado.

⚠ **Si se precisa descargar completamente el muelle hay que bloquear la operación de descarga al estar el muelle totalmente descargado. (no sobrepasar de ninguna manera esta posición para no dañar el muelle y tenerlo que sustituir).**

El muelle es el único componente peligroso del equilibrador. Se encuentra dentro del tambor (7) y posee lubricación permanente. El repuesto muelle-tambor (7) se suministra completo: el muelle no debe ser extraído para ningún motivo.

⚠ **No desmonte el grupo muelle, ya que esta operación es sumamente peligrosa.**

Sustitución del cable

Descargue el muelle del tambor.

Quite el anillo de bloqueo (1);

Manteniendo fijo el casquillo (4) con una llave N.º 30, estire el muelle (3), levante el muelle y el casquillo y quite la placa (5).

Quite los tornillos A-B-C y afloje algunos milímetros el tornillo D; levante la brida E, sustituya el cable (8) y apriete los tornillos A-B-C-D.

Reensamblaje

Repita las operaciones en orden inverso.

⚠ **ATENCIÓN: Para permitir la introducción del tambor en el casquete, el cable debe pasar a través de la ranura G, presente en la brida F.**

ATENCIÓN: Si el diámetro mayor del casquillo (4) no desciende hasta tocar la placa (5), introdúzcalo en el tambor (7), enganchando el muelle; a continuación, coloque el conjunto en el casquete. Manteniendo fijo el casquillo (4) con una llave N.º 30, estire el muelle (2) y haga descender el casquillo (4) hasta introducirlo completamente en el tambor.

ATENCIÓN: Si el anillo de bloqueo (3) no desciende hasta tocar la placa (5), significa que el casquillo (4) no se ha introducido en el soporte del tambor: manteniendo estirado el muelle (2), haga oscilar levemente el casquillo (4) hasta su completa introducción.

Termine el montaje colocando el anillo de bloqueo (1).

Rotura del muelle del tambor

Si el equilibrador queda bloqueado, verifique que el muelle del tambor no esté completamente descargado (condición que provoca el bloqueo, como si el muelle estuviese roto); si no es posible cargar el equilibrador siguiendo el procedimiento descrito en el párrafo "Regulación del equilibrador", significa que probablemente el muelle del tambor está roto.

⚠ **ATENCIÓN: Antes de realizar cualquier control, verifique que el muelle esté efectivamente descargado. ATENCIÓN - PELIGRO: Jamás abra el tambor ni intente sustituir el muelle. Esta operación es extremadamente peligrosa y puede provocar graves lesiones.**

Siguiendo el procedimiento descrito en el párrafo "Sustitución del cable", desmonte el equilibrador y **sustituya el tambor completo** (el muelle NO se suministra como repuesto separado).

⚠ **ATENCIÓN - PELIGRO: Elimine el tambor con el muelle roto en observancia de la normativa vigente; NO lo abandone ni lo elimine junto a otros residuos, ya que su apertura —incluso accidental— es MUY PELIGROSA y puede provocar graves lesiones.**

Utilice sólo repuestos originales TECNA SpA. Para solicitar piezas de repuesto, se ruega dirigirse al proveedor del aparato o directamente al fabricante, especificando los datos identificativos de la máquina, presentes en la placa.

D

Übersetzung der Originalbetriebsanleitung

WARTUNG DES FEDERZUGS

Dieser Abschnitt ist ausschließlich Fachpersonal vorbehalten

⚠ EINIGE IN DIESEM ABSCHNITT BESCHRIEBENE VORGÄNGE SIND SEHR GEFÄHRLICH UND KÖNNEN ZU PERSONENSCHÄDEN FÜHREN, FALLS SIE DURCH NICHT EINGEWIESENES PERSONAL AUSGEFÜHRT WERDEN.

BEI DER INSTALLATION, WARTUNG UND BEDIENUNG DES FEDERZUGS IST BEZUG AUF DIE BEDIENUNGSANLEITUNG ZU NEHMEN.

Wartung

Die Bemessung des Federzugs ist derart, dass dieser für seine gesamte Lebensdauer wartungsfrei ist. Sollte ein besonders belastender Einsatz jedoch Eingriffe erfordern, stellen Sie vor der Demontage des Federzugs sicher, dass die Trommel-Federgruppe (7) entladen ist.

⚠ Wenn man die Feder komplett entspannen will, muss die Entspannung blockiert werden, sobald die Feder komplett entspannt ist (bei Überspannung wird die Feder beschädigt und muss ersetzt werden).

Die Feder ist die einzige gefährliche Komponente de Federzugs. Die Feder befindet sich mit Dauerschmierung in der Trommel (7). Das Ersatzteil Feder-Trommel (7) wird komplett geliefert: Die Feder darf aus keinem Grund herausgezogen werden.

⚠ Bauen Sie die Federgruppe nicht auseinander, da dieser Vorgang sich als gefährlich erweisen könnte.

Auswechslung des Seils

Entladen Sie die Trommelfeder.

Entfernen Sie den Sicherungsring (1);

Halten Sie die Buchse (4) mit einem 30er-Schlüssel fest, dehnen Sie die Feder (3) und stellen Sie Feder und Buchse hoch. Entfernen Sie anschließend die Plakette (5).

Entfernen Sie die Schrauben ABC und lockern Sie die Schraube D um einige Millimeter. Stellen Sie den Flansch E hoch, wechseln Sie das Seil (8) aus. Ziehen Sie die Schrauben ABCD fest.

Wiederzusammenbau

Wiederholen Sie die Arbeitsschritte in umgekehrter Reihenfolge.

⚠ ACHTUNG: Damit die Trommel in die Haube eingeführt werden kann, muss das Seil den vorgesehen Einschnitt G im Flansch F passieren.

ACHTUNG: Nach dem Einführen der Buchse (4) in die Plakette (5), setzen sie diese in die Trommel (7), indem Sie die Feder einhängen, und positionieren Sie das Ganze in der Haube. Halten Sie die Buchse (4) mit einem 30er-Schlüssel, dehnen Sie die Feder (2) und lassen Sie die Buchse (4) sinken, bis diese **vollständig** in die Trommel eingeführt wurde.

ACHTUNG: Wenn der größere Durchmesser der Buchse (4) nicht bis zur Berührung der Plakette (5) sinkt, bedeutet dies, dass die Buchse (4) nicht in die Halterung der Trommel eingeführt wurde: Halten Sie die Feder (2) gedehnt und lassen sie die Buchse (4) kleine Schwingungen bis zur vollständigen Einführung ausführen.

Setzen Sie nach fertiger Montage den Ring (1) ein.

Bruch der Trommelfeder

Sollte der Federzug blockiert sein, stellen Sie sicher, dass die Trommelfeder vollständig entspannt ist (Zustand, der die Blockierung herbeiführt, wenn die Feder beschädigt ist). Wenn das Laden des Federzugs gemäß dem im Abschnitt „Einstellung des Federzugs“ nicht gelingt“ nicht gelingt, bedeutet dies, dass die Trommelfeder wahrscheinlich gebrochen ist.

⚠ ACHTUNG: Stellen Sie vor der Durchführung jeglicher Prüfung sicher, dass die Feder tatsächlich entspannt ist.

ACHTUNG – GEFAHR: Öffnen Sie unter keinen Umständen die Trommel und/oder versuchen, die Feder auszuwechseln. Dieser Eingriff ist extrem gefährlich und kann zu schweren Verletzungen führen.

Befolgen Sie das im Abschnitt „Auswechslung des Seils“ beschriebene Verfahren, montieren Sie den Federzug ab und **wechseln Sie die Trommel komplett aus** (die Feder wird nicht als getrenntes Ersatzteil geliefert).

⚠ ACHTUNG – GEFAHR: Entsorgen Sie die Trommel mit der Feder unter Einhaltung der geltenden Gesetze. Entsorgen Sie die Trommel NICHT zusammen mit anderen Abfällen und/oder Schrottmaterialien, da ihre auch nur unbeabsichtigte Öffnung SEHR GEFÄHRLICH ist und schwere Verletzungen herbeiführen kann.

Verwenden Sie nur Ersatzteile von TECNA S.p.a. Der Kunde wird gebeten, sich zur Anforderung von Ersatzteilen unter Angabe der auf dem Typenschild eingetragenen Kenndaten an den Lieferanten des Gerätes oder direkt an den Hersteller zu wenden.

ONDERHOUD VAN DE BALANCER**Hoofdstuk dat alleen voor onderhoudspersoneel bestemd is**

! **SOMMIGE IN DIT HOOFDSTUK BESCHREVEN BEWERKINGEN ZIJN UITERST GEVAARLIJK EN KUNNEN SCHADES AAN PERSONEN VEROORZAKEN, INDIEN ZIJ NIET DOOR GESCHOOLD PERSONEEL WORDEN UITGEVOERD.**

RAADPLEEG DE GEBRUIKSAANWIJZING VOOR HET INSTALLEREN, INSTELLEN EN GEBRUIKEN VAN DE BALANCER.

Onderhoud

De balancer is zodanig geconstrueerd dat tijdens de volledige nuttige levensduur geen onderhoud nodig is. Indien dit echter door extra zwaar gebruik toch noodzakelijk mocht zijn, controleer dan of de trommelveer (7) ontspannen is, alvorens de balancer te demonteren.

! **Als men de veer volledig wil ontspannen dient men onmiddellijk met ontspannen op te houden als de veer geheel ontspannen is. Doorgaan met ontspannen zal beschadiging van de veer ten gevolge hebben en de veer zal in dat geval vervangen moeten worden.**

De veer is het enige gevaarlijke onderdeel van de balancer. De veer bevindt zich in de trommel (7) en heeft permanente smering. De uitwisseling van het verenpakket (7) wordt volledig geleverd: de veer mag onder geen enkele voorwaarde worden uitgetrokken.

! **Demonteer het verenpakket niet omdat dit zeer gevaarlijk kan zijn.**

Vervanging van de kabel

Ontlaad de trommelveer;

Verwijder houderring (1);

Houd bus (4) met een sleutel van 30 op zijn plaats, verbreed veer (3) en til veer en bus op. Verwijder plaatje (5).

Verwijder schroeven ABC en draai schroef D enkele mm los. Til flens E op en vervang kabel (8). Span schroeven ABCD.

Opnieuw monteren

Voer bovenstaande handelingen in omgekeerde volgorde uit.

! **LET OP: om de plaatsing van de trommel in het kapje mogelijk te maken, moet de kabel door inkeping G in flens F gevoerd worden.**

LET OP: nadat bus (4) in plaatje (5) gestoken is, moet het in trommel (7) geplaatst worden. Houd bus (4) op zijn plaats met een sleutel van 30, verbreed veer (2) en laat bus (4) omlaag komen tot deze zich volledig in de trommel bevindt.

LET OP: indien de grotere diameter van bus (4) niet omlaag gaat en plaatje (5) raakt, betekent dit dat bus (4) niet volledig in de houder van de trommel gestoken is: verbreed veer (2) en laat bus (4) kleine schommelbewegingen maken tot hij volledig naar binnen gestoken is.

Eindig de montage door en ring (1) aan te brengen.

Kapot gaan van de trommelveer

Indien de balancer geblokkeerd blijkt te zijn, controleer dan of de trommelveer niet volledig ontladen is (situatie die de blokkering veroorzaakt als of de veer stuk is). Slaagt men er niet in de balancer te laden, volg dan de procedure die beschreven wordt in de paragraaf "Instelling van de balancer". Het betekent waarschijnlijk dat de trommelveer kapot is.

! **LET OP: alvorens ongeacht welke controle uit te voeren, dient men te controleren of de veer daadwerkelijk ontladen is.**

LET OP - GEVAAR: om geen enkele reden de trommel openen en/of proberen de veer te vervangen. Dit is zeer gevaarlijk en kan ernstig letsel veroorzaken.

Volg de procedure die beschreven wordt in de paragraaf "Vervanging van de kabel", demonteer de balancer en **vervang de volledige trommel** (de veer wordt NIET als afzonderlijk reserveonderdeel geleverd).

! **LET OP - GEVAAR: goor de trommel met de kapotte veer weg met inachtneming van de heersende normen. Loos de trommel NIET in het milieu en gooi hem niet samen met ander vuil en/of schroot weg omdat het opengaan van de trommel, ook als dit per ongeluk gebeurt, ZEER GEVAARLIJK is en ook ernstig letsel kan veroorzaken.**

Gebruik alleen originele TECNA S.p.A. reserveonderdelen. De klant dient zich voor aanvraag van reserveonderdelen tot de leverancier van het toestel of direct tot de fabrikant te wenden, onder aanduiding van de identificatiegegevens van de machine die op het plaatje staan.

VEDLIKEHOLD AV BALANSEBLOKKEN**Seksjon kun beregnet på personal som er ansvarlig for vedlikeholdet**

! **NOEN AV OPERASJONENE SOM ER BESKREVNE I DENNE SEKSJONEN ER SVÆRT FARLIGE OG DE KAN PÅFØRE SKADE PÅ PERSONER DERSOM DE UTFØRES AV PERSONAL UTEN EGNET OPPLÆRING.**

FOR Å INSTALLERE, JUSTERE OG BENYTT BALANSEBLOKKEN MÅ EN FØLGE INSTRUKSENE I BRUKERVEILEDNINGEN.

Vedlikehold

Utligningen av balanseblokken stiller ingen krav til løpende service i løpet av funksjonstiden. Dersom det likevel skulle være nødvendig med inngrep på grunn av svært høy belastning, må en før en forbereder seg på å demontere balanseblokken, forsikre seg om at trommelens fjær (7) ikke er belastet.

! **Ved behov for demontering av fjæren, stopp frigjøringen så snart fjæren er utladet (fortsettes forbi denne stillingen vil fjæren ødelegges og denne må erstattes).**

Fjæren er balanseblokkens eneste farlige del. Den befinner seg i trommelen (7) og er allerede smurt av produsenten for hele funksjonstiden. Ved skifte leveres enheten fjær-trommel (7) hel: uansett motiv må fjæren aldri fjernes.

! **En må aldri demontere enheten med fjæren siden denne operasjonen er svært farlig.**

Skifte av wiren.

Sørge for at trommelens fjær ikke lenger er belastet.

Fjerne ringen (1).

Hold fast bøsningen (4) ved hjelp av en 30 nøkkel, utvide fjæren (3) og heve fjær og bøsning, fjær deretter skiltet (5).

Fjerne skruene ABC og feste skruen D med noen mm. Heve flensen E, skifte ut wiren (8). Feste skruene ABCD.

Montering.

Gjenta operasjonene i motsatt rekkefølge.

! **ADVARSEL: for å gjøre det mulig å innføre trommelen i dekselet, må wiren passere i det dertil egnede hakket G i flensen F.**

ADVARSEL: etter å ha innført bøsningen (4) i skiltet (5), plassere den i trommelen (7) og feste fjæren, plassere deretter det hele ned i dekselet. Holde bøsningen (4) fast med en 30 nøkkel, utvide fjæren (2) og senke bøsningen (4) inntil den føres helt inn i trommelen.

ADVARSEL: dersom den største diameteren til bøsningen (4) ikke senkes til den berører skiltet (5), betyr det at bøsningen (4) ikke er på plass i støtten til trommelen: ved å holde fjæren (2) utvidet, la bøsningen (4) oscillere inntil den faller helt på plass.

Avslutte monteringen ved å plassere og ringen (1) tilbake på plass.

Dersom trommelen er ødelagt

Dersom balanseblokken er blokkert, kontrollere at fjæren i trommelen ikke er fullstendig belastet (tilstand som medfører blokkering på samme måte som om fjæren hadde vært ødelagt). Dersom en ikke klarer å belaste balanseblokken ved å følge framgangsmåten som er beskrevet i avsnittet "Justering av balanseblokken", betyr dette sannsynligvis at fjæren i trommelen er ødelagt.

! **ADVARSEL: før en utfører en hvilken som helst type kontroll, må en forsikre seg om at fjæren virkelig ikke er belastet.**

ADVARSEL - FARE: uansett hva som skjer, må en aldri forsøke å åpne trommelen og/eller forsøke å skifte fjæren. Denne operasjonen er svært farlig å kan føre til alvorlig skade.

Ved å følge framgangsmåtene som er beskrevet i avsnittet "Skifte av wiren", demontere balanseblokken og **skifte ut hele trommelenheten** (fjæren leveres IKKE alene som reservedel).

! **ADVARSEL - FARE: avfallsbehandle trommelen med den ødelagte fjæren i følge gjeldende foreskrifter. IKKE la den bli liggende og ikke levere den sammen med annet avfall og/eller skrot. Dersom trommelen åpnes, enten tilfeldig eller med hensikt, kan fjæren være SVÆRT FARLIG og påføre alvorlig skade.**

En må kun benytte originale reservedeler fra TECNA S.p.A. Ved etterspørsel etter reservedeler, bes kunden henvende seg til forhandleren av apparatet eller direkte til produsenten og spesifisere hvilke data som står skrevet på maskinens identifikasjonsskilt.

S

Översättning av den ursprungliga Instruktioner

UNDERHÅLLSARBETE PÅ BALANSBLOCKET **Sektion som endast är avsedd för underhållspersonal**

⚠ VISSA ARBETEN SOM BESKRIVS I DENNA SEKTION ÄR MYCKET FARLIGA OCH KAN ORSAKA SKADOR PÅ PERSONER OM DESSA INTE FÅTT EN LÄMPLIG UTBILDNING. FÖR ATT INSTALLERA, JUSTERA OCH ANVÄNDA BALANSBLOCKET SÅ HÄNVISAS TILL BRUKSANVISNINGEN.

Underhållsarbete

Balansblockets dimensioner är sådana att inget underhållsarbete krävs under dess livslängd. Om det på grund av något särskilt skäl skulle krävas ett ingrepp, så innan man börjar att demontera balansblocket så se till att enheten cylinder och fjäder (7) inte är belastad.

⚠ Om man önskar lossa fjädern helt, stanna demonteringen så snart fjädern är helt utfjädrad (att fortsätta förbi denna position skadar fjädern, som då kan behöva bytas ut).

Fjädern är den enda komponenten som är farlig på balansblocket. Den finns inuti cylindern (7) och som redan är smord för hela dess livslängd. Reservdelen fjäder-cylinder (7) levereras komplett: fjädern får inte av något skäl dras ut.

⚠ Demontera aldrig fjädern då detta är ett farligt arbete.

Byte av wire

Se till att cylinderfjädern är helt obelastad;

Ta bort stoppringen (1).

Genom att hålla fodringen (4) stilla med en nyckel på 30, så vidga fjädern (3) och lyft fjäder och fodring, ta därmed bort brickan (5);

Ta bort skruvarna ABC och lossa skruven D några mm, lyft flänsen E och byt ut wiren (8). Dra åt skruvarna ABCD.

Hopsättning.

Upprepa ingreppen i omvänd ordning.

⚠ VIKTIGT: för att göra det möjligt att sätta cylindern i kapseln så måste wiren passera i det avsedda spåret G i flänsen F.

VIKTIGT: efter att satt dit fodringen (4) i brickan (5) så för in den i cylindern (7) genom att haka fast fjädern, placera sedan allt i kapseln; genom att hålla fodringen (4) stilla med en nyckel på 30, vidga fjädern (2) och låt fodringen (4) sjunka ända tills den helt och hållet satts in i cylindern.

VIKTIGT: om fodringens (4) diameter gör så att den inte sjunker ned ända tills den rör vid brickan (5) så innebär detta att fodringen (4) inte satts i ordentligt i cylinderns stöd: håll fjädern (2) utvidgad, vicka på fodringen (4) lite gran tills den sätts in helt och hållet.

Avsluta monteringen genom att föra och ringen (1).

Trasig cylinder fjäder

Om balansblocket blockeras så kontrollera att cylinderns fjäder inte är helt obelastad (förhållande som orsakar blockering som om fjädern vore trasig); om man inte lyckas belasta balansblocket genom att utföra proceduren som beskrivs i paragraf "Justering av balansblocket" så innebär detta att cylinder fjädern troligtvis är trasig.

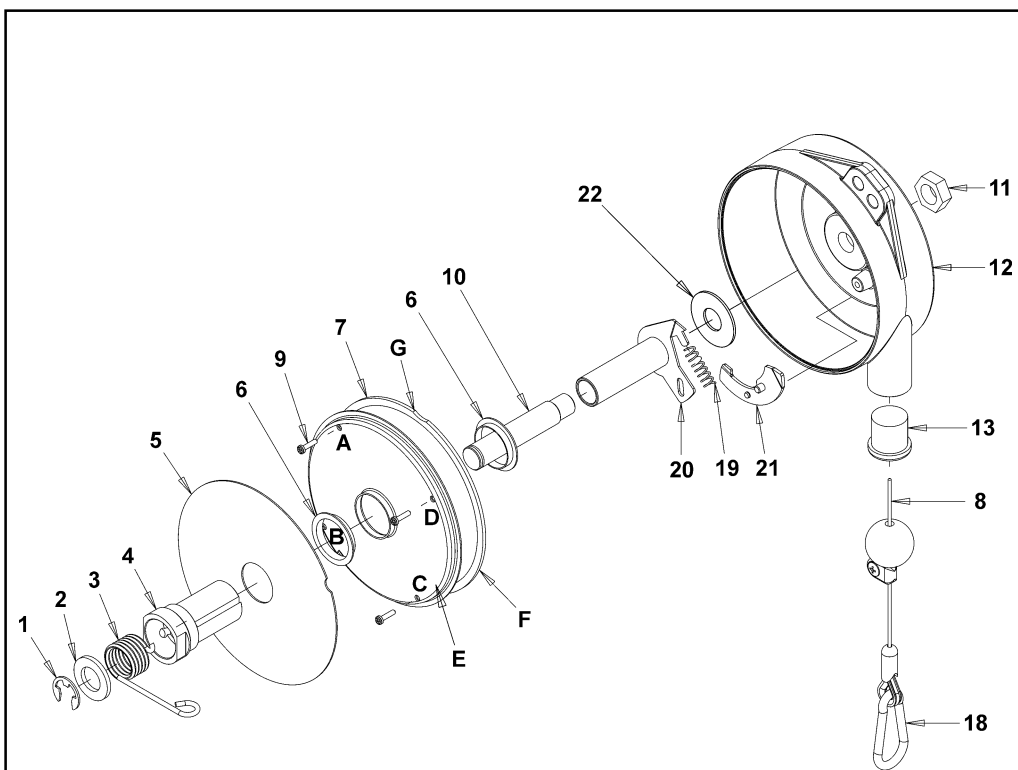
VIKTIGT: innan man utför några slags kontroller så se till att fjädern är helt och hållet obelastad.

⚠ VIKTIGT - FARA: man får aldrig öppna cylindern och/eller försöka byta ut fjädern: detta arbete är jättestor och kan orsaka allvarliga skador.

Genom att utföra proceduren som beskrivs i paragrafen "Byte av wire" så demontera balansblocket och **byt ut en komplett cylinder** (fjädern levereras INTE som separat reservdel).

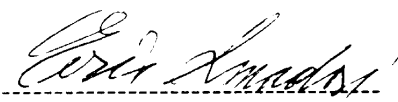
⚠ VIKTIGT - FARA: ta cylindern med trasig fjäder till återvinning i enlighet med gällande föreskrifter; Släng den INTE i miljön eller tillsammans med annat avfall och/eller skrot då den av en olyckshändelse kan öppnas, vilket är MYCKET FARLIGT och kan orsaka allvarliga skador.

Använd endast original reservdelar från TECNA S.p.A. Vid förfrågan av reservdelar så ber vi kunden att vända sig till den leverantör som ni beställt utrustningen av eller direkt till tillverkaren, genom att specificera identifieringsdata för maskinen och som sitter på märkplåten.



POS.	Qt		Codice	POS.	Qt		Codice
1	1		10070	9	4		10547
2	1		10232	10	1	9320	42931
3	1		30340	10	1	9321÷9323	30339
4	1		38257	11	1		10171
5	1		--	12	1		44349
6	2		30287	13	1		31387
7	1	9320	70244	18	1		20116
7	1	9321	70245	19	1	9321÷9323	30342
7	1	9322	70246	20	1	9321÷9323	30341
7	1	9323	70247	21	1	9321÷9323	30343
8	1		70243	22	1	9320	30977

**DICHIARAZIONE DI CONFORMITÀ • DECLARATION OF CONFORMITY
CERTIFICAT DE CONFORMITE • CERTIFICADO DE CONFORMIDAD
KONFORMITÄTSERKLÄRUNG • CONFORMITETS VERKLARING**

Nome e indirizzo del costruttore Name and address of manufacturer Nom et adresse du constructeur Nombre y dirección del constructor Name und Adresse des Herstellers Naam en adres van de fabrikant	TECNA S.P.A. VIA MEUCCI, 27 40024 CASTEL S. PIETRO TERME (BO) ITALY
Dichiaro sotto la nostra unica responsabilità che il prodotto We declare under our sole responsibility for manufacture of the product Nous déclarons sous notre seule responsabilité que le produit Certificamos bajo nuestra sola responsabilidad que el producto Wir erklären unter einziger Verantwortung, dass das Produkt Wij verklaren onder onze uitsluitende aansprakelijkheid, dat het produkt	BILANCIATORE BALANCER EQUILIBREUR EQUILIBRADOR FEDERZÜG BALANCER
Modello - Model - Type - Modelos - Typen - Modellen	9320 - 9321 - 9322 - 9323
Numero di serie - Serial number - Numéro de série Número de fabricación - Serie-Nummer - Seriennummer	da/from/de/de/von/van a/to/a/a/bis/tot 000001 0999999
A cui si riferisce la presente dichiarazione è conforme al seguente standard: To which this declaration relates is in conformity with the following standard: Objet de certificat, est conforme à la norme suivante: Objeto de este certificado, es conforme a la norma siguiente: Auf die sich die gegenwärtige Erklärung bezieht, mit folgender Norm konform ist: Waarnaar deze verklaring verwijst is conform norm:	DIN 15112
Ai sensi delle direttive CEE: Following the provisions of EEC Directives: Conforme aux prescriptions des Directives CEE: Conforme a las prescripciones y directivas de la CEE: Gemäss EG-Richtlinien Volgens de E.E.G.-Richtlijnen	2006/42/EC
Nome e indirizzo della persona autorizzata a costituire il fascicolo tecnico: Name and address of the person authorized to draw up the technical file: Nom et adresse de la personne autorisée à constituer le dossier technique: Nombre y dirección de la persona autorizada a constituir el expediente técnico: Name und Adresse der zur Erstellung des Technikheftes autorisierten Person: Naam en adres van de geautoriseerde persoon voor het samenstellen van het technische dossier:	TECNA S.p.A. VIA MEUCCI, 27 - 40024 CASTEL S. PIETRO TERME (BO) ITALY
Nome e firma della persona autorizzata alla redazione della dichiarazione di conformità: Name and signature of the person authorized to write the declaration of conformity: Nom et signature de la personne autorisée à rédiger la déclaration de conformité: Nombre y firma de la persona autorizada a redactar la declaración de conformidad: Name und Unterschrift der zur Abfassung der Konformitätserklärung autorisierten Person: Naam en handtekening van de geautoriseerde persoon voor het opstellen van de conformiteitsverklaring:	 Ezio Amadori Presidente del C.d.A. • Chairman of the BOD • Président du Conseil d'Administration Vorsitzender des Verwaltungsrates • Presidente del C.d.A.
Caste San Pietro Terme 05/12/2013	

5000 - 12/2013 - Castel San Pietro Terme - Bologna